



by evOLIS



EDIKIO
FLEX

BENUTZERHANDBUCH

©2017 Edikio. Alle Rechte vorbehalten. Mai 2017.
Ref. KU-EDF1-067-DEU-A5-A0



EDIKIO FLEX

COPYRIGHT

Evolis © Mai 2017. Alle Rechte vorbehalten.

ERKLÄRUNG ZUM URHEBERRECHT

Der Benutzer ist dazu verpflichtet, die in seinem Land geltenden Urheberrechtsgesetze zu beachten. Dieses Benutzerhandbuch darf ohne die ausdrückliche und schriftliche Genehmigung der Firma Evolis weder im Ganzen noch auszugsweise, aus keinem Grund und in keiner Form – gleich ob auf elektronischem oder mechanischem Weg – fotokopiert, übersetzt, vervielfältigt oder übertragen werden.

Änderungen an den in diesem Dokument enthaltenen Informationen bleiben vorbehalten. Eine vorherige Ankündigung ist nicht erforderlich.

Evolis übernimmt keine Haftung für möglicherweise in diesem Handbuch enthaltene Fehler noch für Schäden oder Folgeschäden, die auf die Verbreitung und Nutzung dieses Handbuchs zurückgehen.

MARKEN

Edikio und Evolis High Trust® sind Marken der Firma Evolis. Alle anderen Marken sind Marken der jeweiligen Rechteinhaber.

GARANTIE

Bezüglich Garantielaufzeiten, -bedingungen und -einschränkungen beachten Sie bitte die Garantiebedingungen, die dem Drucker beiliegen.

UMWELTINFORMATIONEN

Evolis verpflichtet sich zu umweltfreundlichen Maßnahmen, um den Energieverbrauch seiner Produkte zu vermindern.

HINWEISE ZUM RECYCLING VON ELEKTROGERÄTEN

Zur Herstellung des von Ihnen erworbenen Geräts mussten Ressourcen aus unserer Umwelt gewonnen und genutzt werden. Unter Umständen kann dieses Gerät umwelt- und gesundheitsgefährdende Stoffe enthalten.

Um der Verbreitung dieser Stoffe in unserer Umwelt vorzubeugen und die natürlichen Ressourcen unserer Erde zu schonen, raten wir dazu, Altgeräte nur bei ausgewiesenen Recyclingstellen zu entsorgen. Dort wird sichergestellt, dass die meisten Bestandteile von Altgeräten einer geeigneten Wiederverwendung oder Wiederverwertung zugeführt werden.



Das Symbol mit der durchgestrichenen Mülltonne auf dem Gerät weist darauf hin, dass Altgeräte nicht im normalen Hausmüll, sondern nur bei ausgewiesenen Recyclingstellen entsorgt werden sollten.

Für weitere Informationen zu Wertstoffhöfen und Recyclingstellen in Ihrer Region wenden Sie sich bitte an den für Ihre Stadt bzw. Ihren Landkreis zuständigen Abfallentsorger.



EDIKIO
FLEX

IHR NEUER EVOLIS-DRUCKER

Mit Ihrem neuen Edikio-Drucker können Sie eine große Auswahl an hochwertigen personalisierten Karten erstellen. Passende Verbrauchsmaterialien und Zubehörteile für diesen Drucker sind bei Ihrem Edikio by Evolis-Händler erhältlich. Weitere Informationen hierzu finden Sie auf unserer Internetseite www.edikio.com. Dieses Benutzerhandbuch wurde für die Edikio-Lösung entwickelt.

GARANTIE-REGISTRIERUNG

Bitte registrieren Sie Ihren neuen Drucker online unter www.edikio.com, um regelmäßig von uns über Updates für den Druckertreiber und Software informiert zu werden.

Gehen Sie dazu auf unserer Internetseite zum Abschnitt **Support**, dann zum Abschnitt **Mein Produkt registrieren**. Bitte vergessen Sie nicht, Modell und Seriennummer Ihres Druckers anzugeben, die Sie auf dem Gerät finden.

INBETRIEBNAHME

Dieses Benutzerhandbuch soll Ihnen helfen, sich Schritt für Schritt mit Ihrem neuen Drucker und seinen Funktionen vertraut zu machen. Bitte lesen Sie das Benutzerhandbuch aufmerksam durch. Es enthält wichtige Informationen zum Drucker und seinen Funktionen und hilft Ihnen, das Gerät schneller zu installieren und in Betrieb zu nehmen.

Wie bei allen Evolis-Produkten wurde auch dieses Handbuch mit besonderer Sorgfalt erstellt. Sollten Ihnen dennoch Fehler auffallen, melden Sie uns diese bitte über **Kontaktieren Sie uns** auf der Webseite www.edikio.com



Lesen Sie dieses Benutzerhandbuch aufmerksam durch.

INHALT

Über die Lesezeichen links oben im Bildschirm können Sie schnell zwischen den einzelnen Kapiteln des Benutzerhandbuchs wechseln.

SYMBOLE

In diesem Handbuch dienen verschiedene Symbole als Hinweise auf wichtige Informationen:



Information, die wichtige Punkte des Haupttextes hervorhebt oder ergänzt.



Hinweis, dass bei Nichtbeachtung einer empfohlenen Maßnahme Schäden am Gerät entstehen können.



Über dieses Symbol gelangen Sie wieder zum Edikio Print Center, das von Ihrem Computer aus für das Steuern und Parametrieren Ihres Druckers zugänglich ist.



EDIKIO
FLEX

1 - INBETRIEBNAHME

AUSPACKEN

Zum Lieferumfang Ihres Druckers gehören verschiedene Zubehörteile, die Sie beim Auspacken des Geräts kontrollieren sollten. Beachten Sie, dass die nachstehende Liste der Zubehörteile je nach Land variieren kann.

Der Drucker wird in einer Spezialverpackung geliefert, um eine Beschädigung während des Transports zu verhindern. Sollte die Verpackung bei Anlieferung sichtbar beschädigt sein, reklamieren Sie bitte direkt beim Transportunternehmen und informieren Sie unverzüglich Ihren Edikio by Evolis-Händler, der Sie über das weitere Vorgehen informieren wird.

Wir haben für den Versand der Edikio-Drucker bewusst hochwertige Verpackungsmaterialien gewählt. Bitte heben Sie die Verpackung an einem sauberen, trockenen Ort auf.



Für die Rücksendung des Geräts ist die komplette Originalverpackung (d. h. Karton, Polsterungen und Schutzhülle) erforderlich. Wird das Gerät in einer anderen als der Originalverpackung zurückgesendet und entstehen Transportschäden an Geräteteilen, übernimmt Evolis für die betreffenden Teile keine Garantie. Neuverpackungen für die Rücksendung des Druckers können nur gegen Bezahlung angefordert werden.

Im Lieferumfang enthaltenes Zubehör:

- Ein USB-Stick mit folgendem Inhalt:
 - Edikio-Software zum Bearbeiten und Drucken Ihrer Preisschilder
 - Edikio Printer Suite-Druckertreiber für Windows
 - Garantiebedingungen im PDF-Format
 - Konformitätserklärung (am Ende dieses Handbuchs)
- Verbrauchsmaterialien-Set bestehend aus einem weißen Farbband und schwarzen PVC-Karten.
- Reinigungs-Starterset
- Kurzanleitung zum Start (Quick Start Guide)
- Netzteil - SWITCHBOX Typ F10723-A oder CWT Typ KPL-065M oder CWT Typ KPL-065M-VI
- Netzkabel
- USB-Kabel



Sollte eines dieser Zubehörteile fehlen, wenden Sie sich bitte an Ihren Edikio by Evolis-Händler. Verwenden Sie ausschließlich das zusammen mit Ihrem Edikio-Drucker gelieferte Netzteil. SWITCHBOX Typ F10723-A oder CWT Typ KPL-065M oder CWT Typ KPL-065M-VI. Verwenden Sie ausschließlich das mit dem Edikio-Drucker gelieferte USB-Kabel.

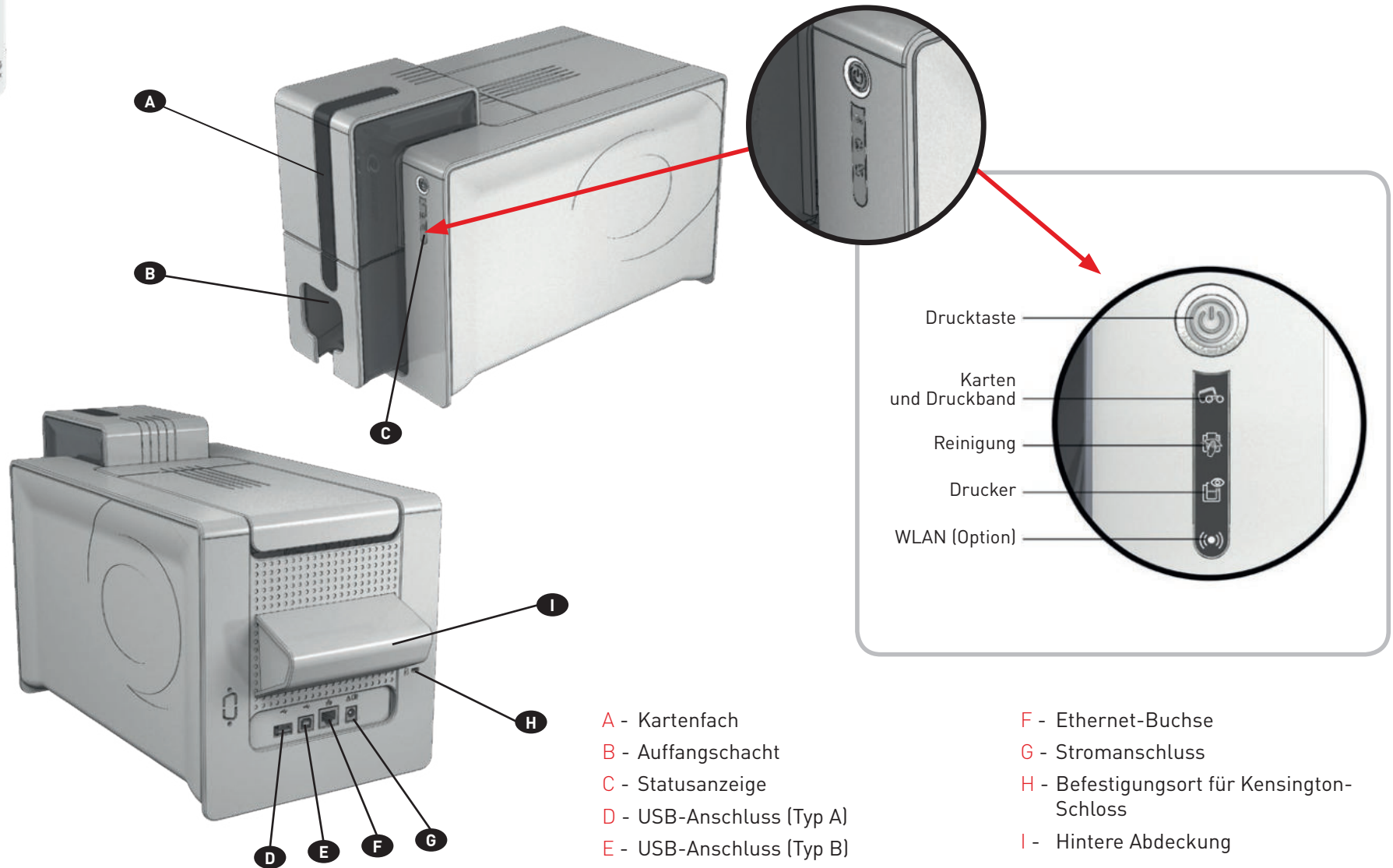


Der Edikio-Drucker muss an einem trockenen, gut gelüfteten, staub- und zuggeschützten Ort aufgestellt werden. Achten Sie darauf, den Drucker auf einer ebenen und belastbaren Fläche aufzustellen, die das Gewicht des Druckers sicher tragen kann.



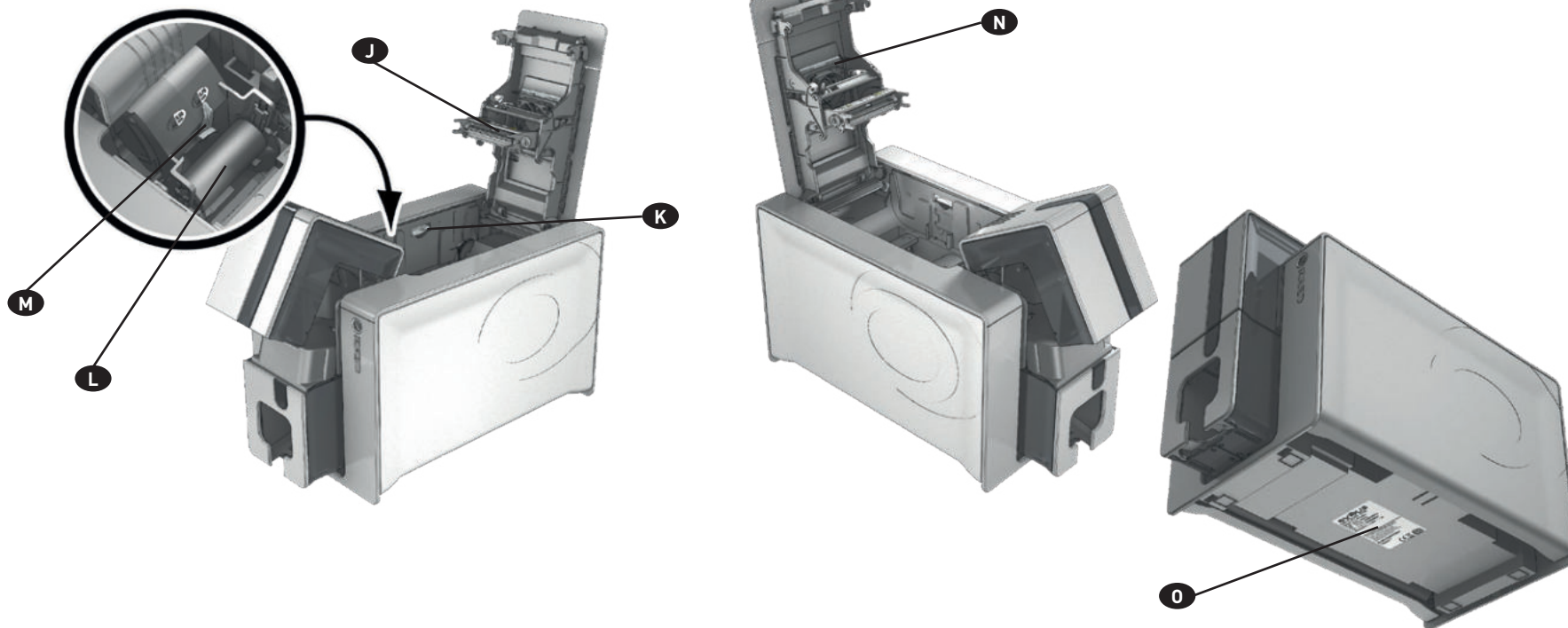
EDIKIO
FLEX

BESCHREIBUNG DES DRUCKERS UND SEINER FUNKTIONEN





EDIKIO
FLEX



J - Thermodruckkopf

K - Taste zum Öffnen der Seiten des Druckers

L - Reinigungsrolle

M - Schieber zum Einstellen der Kartenstärke

N - Staubfilter

O - Geräteschild mit Seriennummer



Der Zugriff zu den Seiten des Geräts ist nur Ihrem Wiederverkäufer/Installateur oder versierten Benutzern erlaubt. Vor Eingriffen am Gerät muss immer die Spannung abgeschaltet werden (Netzstecker ziehen).



Befolgen Sie sorgfältig die Schritte in der Schnellstart-Anleitung Ihres Druckers, um den Drucker ordnungsgemäß einzubauen und zu installieren.



EDIKIO
FLEX

INSTALLATION

Anschließen des Druckers

Anschließen an das Stromnetz



Der Drucker muss an eine korrekt gesicherte und geerdete Steckdose angeschlossen werden.
FI: Laite on liitettävä suojamaadoitus koskettimilla varustettuun pistorasiaan.
NO: Apparatet må tilkoples jordet stikkontakt.
SE: Apparatens skall anslutas till jordat uttag.
DK: Printerens skal tilsluttes til en korrekt beskyttet og jordforbundet el-installtion.

- Entfernen Sie die selbstklebende Kennzeichnung, die die Anschlüsse auf der Rückseite des Druckers verdeckt.
- Verbinden Sie das Netzkabel mit dem Netzteil, und schließen Sie den Stecker des Netzteils an den Drucker an.
- Stecken Sie anschließend das Netzkabel in eine geerdete Steckdose.
- Der Drucker wird hochgefahren: Der Touchscreen des Druckers leuchtet und zeigt das korrekte Funktionieren des Druckers an. Leuchtet der Touchscreen nicht auf, ist der Drucker entweder nicht richtig installiert, oder es liegt möglicherweise ein Defekt vor. Überprüfen Sie zur Sicherheit die Anschlüsse.



Vor Wartungsarbeiten am Gerät muss immer der Netzstecker gezogen werden. Halten Sie den Netzstecker zu Ihrer eigenen Sicherheit immer gut zugänglich, um ihn im Notfall schnell ziehen zu können.



Um den Stromverbrauch möglichst gering zu halten, wechselt der Drucker nach 10 Minuten ohne Druckaktivität automatisch in den Standby-Modus. Nach 30 Minuten im normalen Standby-Modus geht das Gerät in den verlängerten Standby-Modus über. Die Standby-Zeit kann im Edikio Print Center parametrisiert werden. Im Standard-Standby-Modus wird der Drucker durch Senden eines Druckauftrags wieder eingeschaltet. Wenn Sie die Drucktaste kurz (1 s) drücken, wird der verlängerte Standby-Modus verlassen.

Anschließen des USB-Kabels



Das USB-Datenkabel darf erst nach vollständig erfolgter Installation des Druckertreibers angeschlossen werden.

Beachten Sie bitte den Abschnitt zum Installieren des Druckertreibers weiter hinten und befolgen Sie die dortigen Hinweise.



EDIKIO
FLEX

Druckbänder

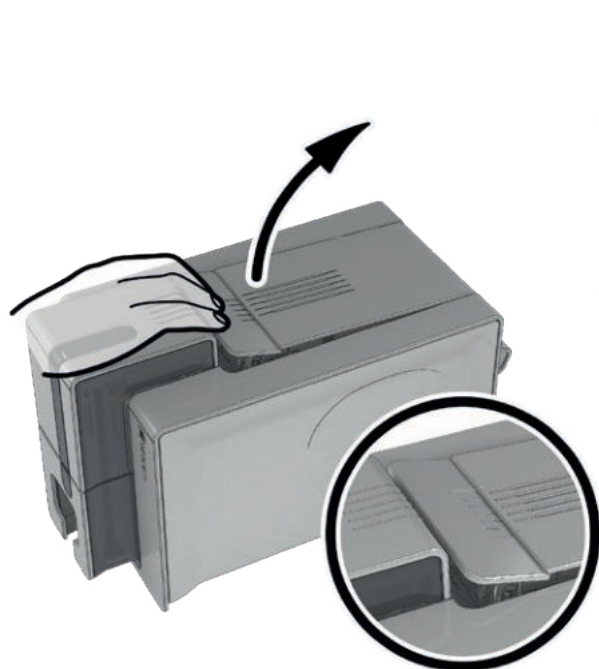
Die Originalbänder von Evolis High Trust® garantieren optimale Funktion ohne Gefahr einer Beschädigung des Druckers. Die Verwendung von Bändern anderer Hersteller kann schwere Schäden am Drucker hervorrufen und bewirkt den Verfall der Herstellergarantie.

Um optimale Druckqualität zu gewährleisten, wird empfohlen, bei jedem Bandwechsel eine Komplettreinigung des Druckers vorzunehmen. Für weitere Informationen hierzu siehe Kapitel „Reinigung und Wartung“ weiter unten.

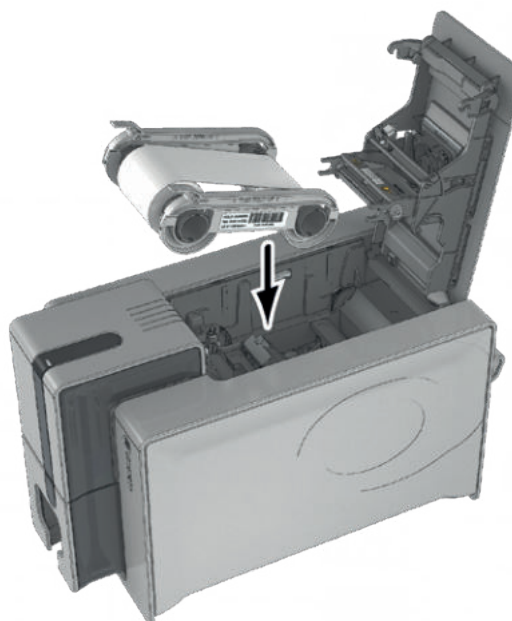
Einlegen des Druckbands



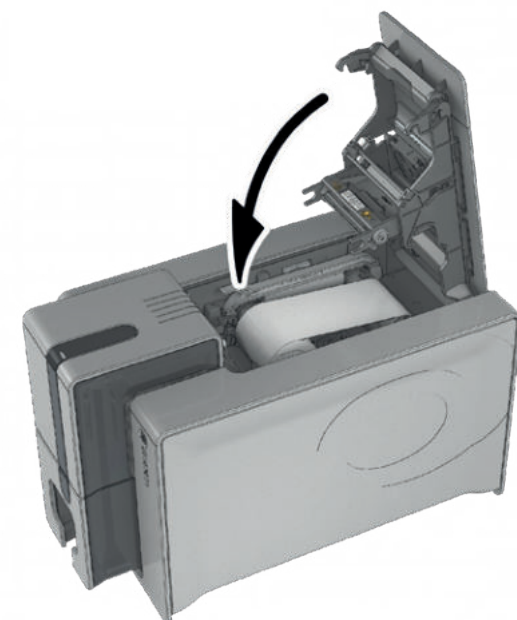
Das eingelegte Druckband wird vom Drucker automatisch erkannt.



Öffnen Sie den
Druckerdeckel



Legen Sie das Druckband wie
gezeigt ein.



Schließen Sie den Deckel und
drücken Sie ihn zu, so dass er hörbar
einrastet.



EDIKIO
FLEX

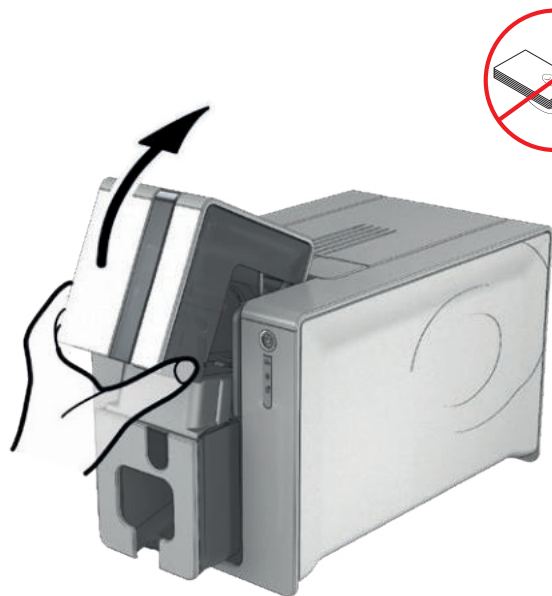
Karten



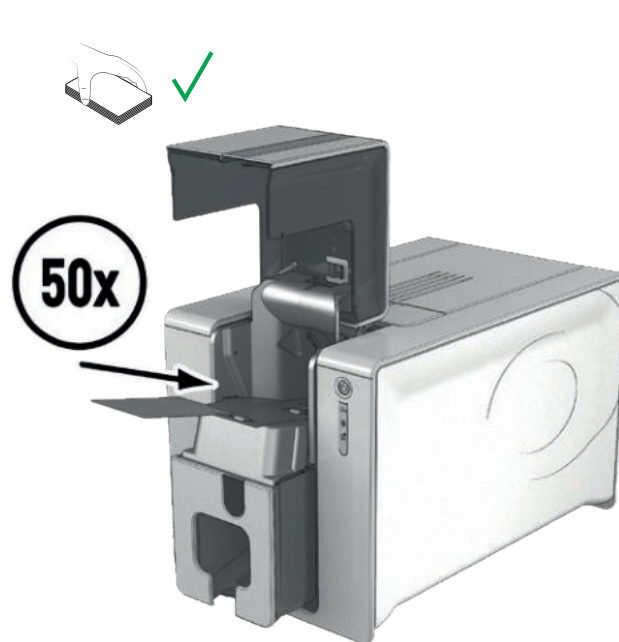
Beachten Sie für optimale Qualität Folgendes:

- Verwenden Sie ausschließlich die von Evolis empfohlene Kartentypen.
- Die bedruckbaren Kartenflächen nicht berühren, um die Druckqualität nicht zu mindern.
- Verwenden Sie keine beschädigten, geknickten, verformten oder geprägten Karten oder Karten, die auf den Boden gefallen waren. Lagern Sie die unbedruckten Karten stets an einem sauberen und staubfreien Ort.

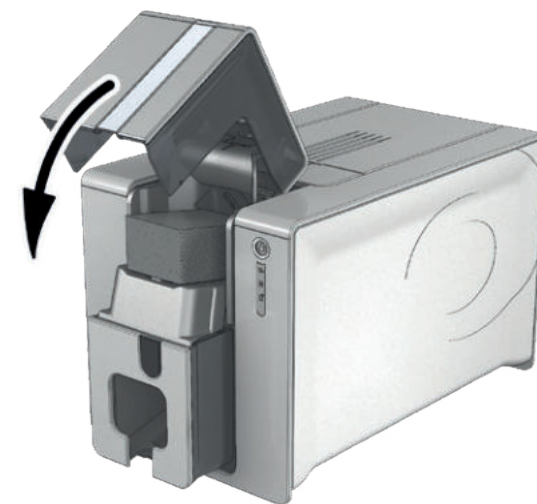
Einlegen der Karten



Öffnen Sie das Kartenfach.



Legen Sie max. 50 Karten mit einer Stärke von 0,76 mm ein. Halten Sie die Karten wie in der Abbildung dargestellt.



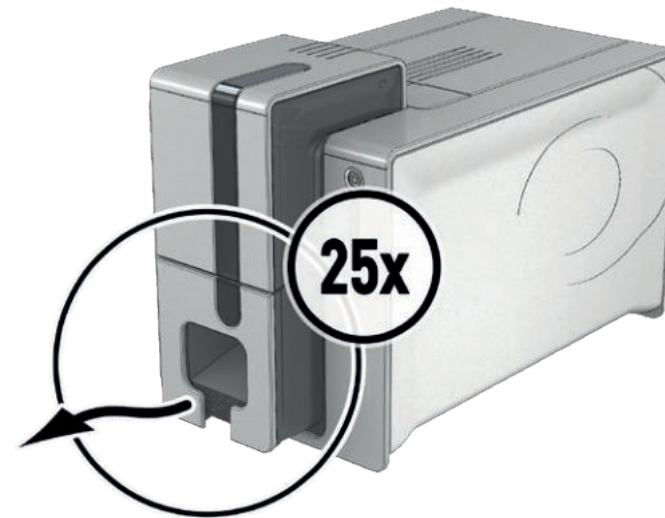
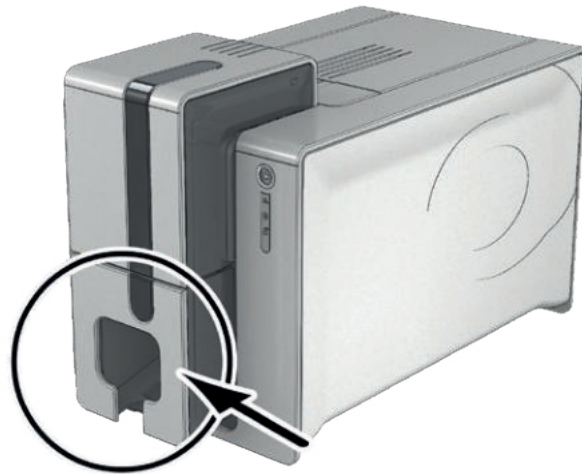
Schließen Sie das Kartenfach.



EDIKIO
FLEX

Entnehmen der gedruckten Karten

Nach Ende des Druckvorgangs wird die Karte in den Auffangschacht unter dem Kartenfach ausgeworfen. In diesen werden alle bedruckten Karten ausgeworfen. Der Auffangschacht kann insgesamt maximal 25 Karten einer Stärke von 0,76 mm aufnehmen.



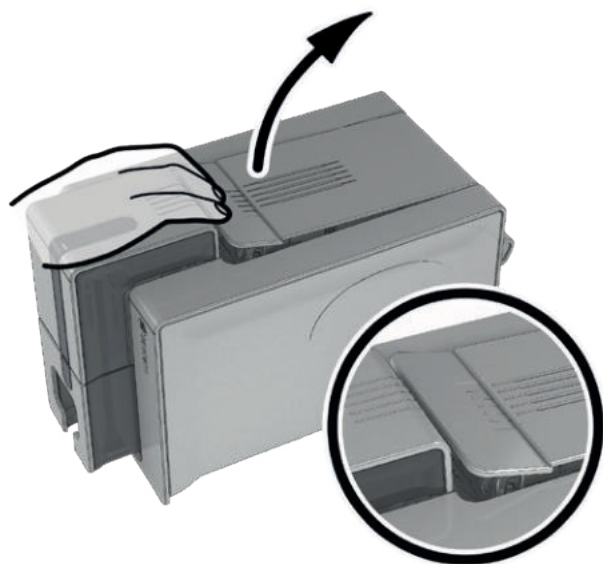


EDIKIO
FLEX

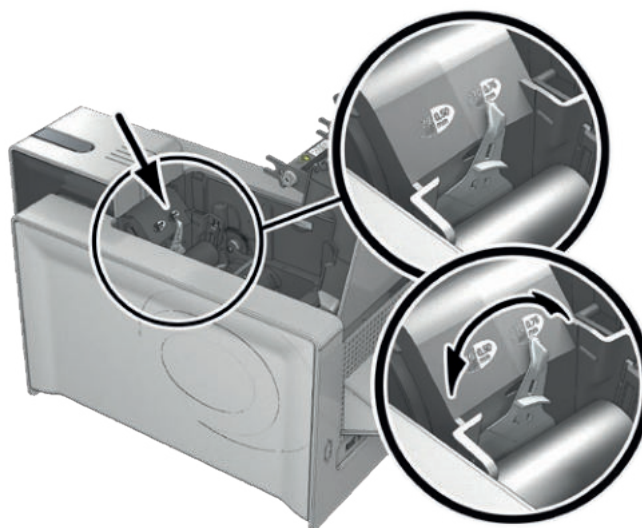
Einstellen der Kartenstärke

Der Drucker verfügt über ein System für die manuelle Einstellung der Kartenstärke, das über den Druckerdeckel zugänglich ist. Der Drucker kann Karten einer Stärke zwischen 0,5 und 0,76 mm (20 bis 30 mil) verarbeiten. Werksseitig ist er auf eine Kartenstärke von 0,76 mm eingestellt.

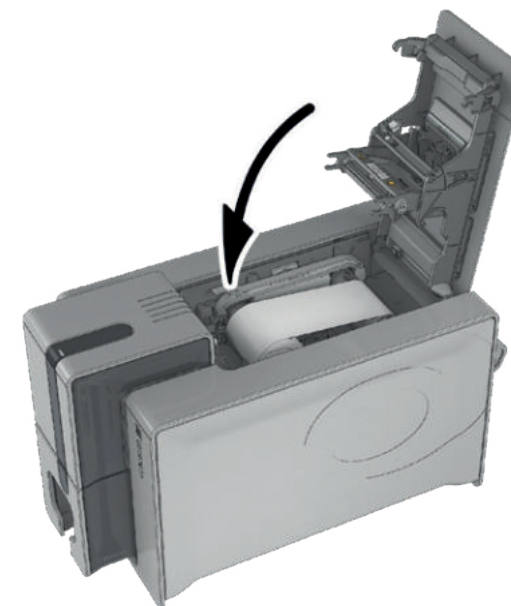
Einstellen der Kartenstärke:



Öffnen Sie den Druckerdeckel.



Stellen Sie den Schieber durch Bewegen nach rechts bzw. links auf die gewünschte Kartenstärke ein.



Schließen Sie den Druckerdeckel.



EDIKIO
FLEX

2 - DRUCKVORGANG

INSTALLIEREN DES DRUCKERTREIBERS

Fortgeschrittene Funktionen automatisieren das gesamte Parametrieren des Druckers nach der Installation des Druckertreibers. Zum Lieferumfang Ihres Druckers gehört ein USB-Stick mit der Software Edikio Printer Suite, die den Druckertreiber für Windows enthält.

Die Edikio Printer Suite® ist eine komplette Software-Lösung für das Management und die Steuerung von Druckern, die die Anwendererfahrung bereichert, indem sie die Interaktion zwischen Drucker und Computer wesentlich intuitiver gestaltet.

Sie ist auch:

- ein Drucker-Zentrum, das die Drucker steuert und überwacht: Anzeige des Status, der verbleibenden Kapazität des Bandes usw.
- ein leistungsstarkes Tool für das Einrichten der Drucker
- ein Benachrichtigungszentrum, das auf notwendige Benutzereingriffe hinweist
- eine Management- und Wartungsstation für die Drucker
- eine Reihe von Assistenten, die bei Vorgängen wie Reinigung, Updates usw. Unterstützung bieten.
- ein Diagnosewerkzeug

So installieren Sie den Druckertreiber:

Für PC: legen Sie den USB-Stick in Ihren PC ein und wählen Sie das Menü der Druckertreiber. Ein Installationsassistent führt Sie durch den Installationsvorgang.



Schließen Sie das USB-Kabel für Edikio nur dann an Ihren Computer an, wenn Sie vom Installationsprogramm dazu aufgefordert werden.

Beachten Sie zum Anschließen der Kabel die Hinweise im Abschnitt ‚Anschließen des Druckers‘ weiter oben.



Halten Sie sich genau an die Installationsanweisungen. Bei allen Windows-Versionen sind Administratorrechte erforderlich, um den Druckertreiber installieren zu können.



EDIKIO
FLEX

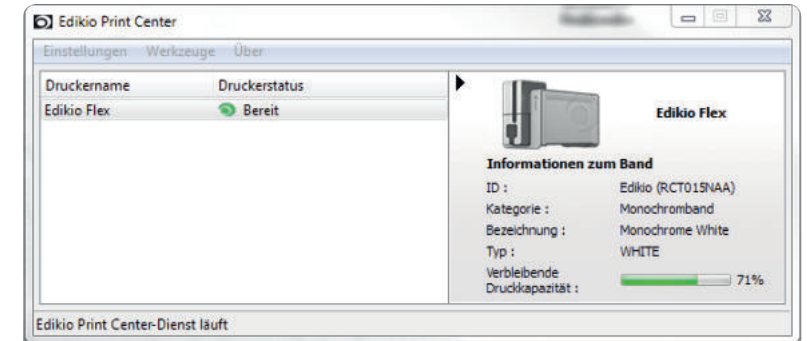
EINRICHTEN DER DRUCKEREINSTELLUNGEN

Wenn Sie das Druckband eingelegt haben, wird sich der Edikio-Drucker automatisch anpassen, um seine Parametrierung und seine Einstellungen zu optimieren.

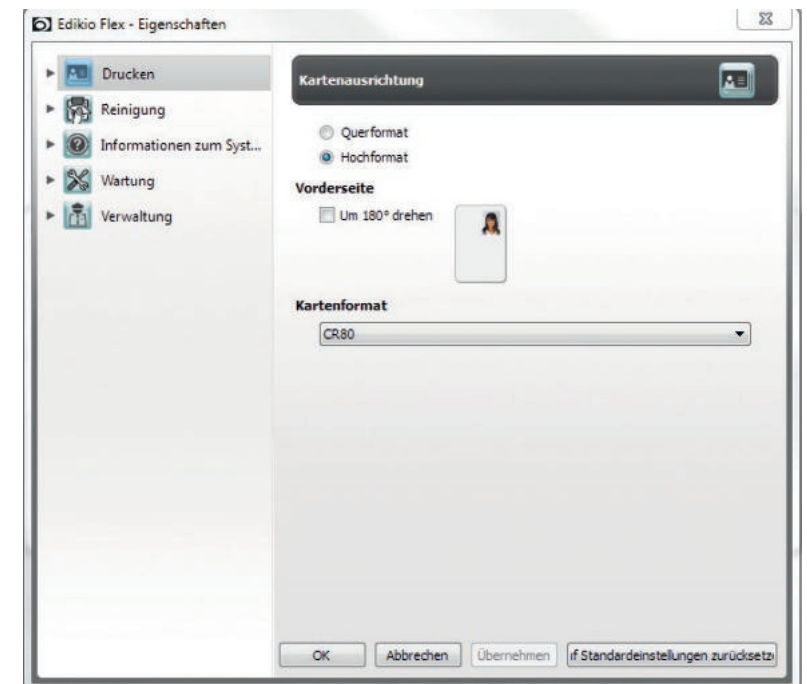
Eine grafische Anwendung zur Kontrolle - das Edikio Print Center - hilft Ihnen, wenn Sie vorab definierte Einstellungen ändern möchten.

So können Sie auf diese Anwendung zugreifen:

- Wählen Sie ab dem Schaltknopf **Start**, der sich unten links in der Taskleiste von Windows befindet, **Alle Programme, Evolis Card Printer, Edikio Printer Suite, Edikio Print Center**.
- Die Anwendung zeigt alle installierten Edikio-Drucker an.
- Wählen Sie den gewünschten Drucker.
- Klicken Sie mit der rechten Maustaste auf den Namen des Druckers und anschließend auf **Eigenschaften**, um den Parametrierbereich zu öffnen, oder doppelklicken Sie auf den Namen des Druckers.



Gehen Sie beim Ändern der Einstellungen des Druckertreibers immer mit Bedacht vor. Bei Fragen vor Änderungen und Anpassungen steht Ihnen Ihr Edikio by Evolis-Händler jederzeit gerne zur Verfügung.





EDIKIO
FLEX

MELDUNGEN UND WARNUNGEN

Das Modul **Edikio Printer Manager** ist eine zusätzliche Dialogfunktion, die eine Reihe von Meldungen ausgibt.

Hierbei gibt es verschiedene Hinweistypen:

- Meldungen hinsichtlich der Wartung des Druckers.
- Meldungen und Warnungen zu den Druckbändern, deren Kompatibilität mit Ihrem Drucker oder der Art Ihrer Druckaufträge.
- Warnungen zu Problemen, die den Druck blockieren.

Wenn der **Edikio Printer Manager** aktiviert ist, erscheint ein kleines Symbol in der Leiste rechts unten auf Ihrem Bildschirm:



Die Farbe des Symbols hängt vom Status des Druckers ab:

- Grün: Drucker bereit
- Orange: Anzeige einer Meldung, Drucken nicht möglich
- Rot: Anzeige einer Warnung, Drucken nicht möglich
- Grau: Drucker im verlängerten Standby-Modus, offline oder Verbindung unterbrochen

Eine Meldung wird in einem Fenster wie diesem eingeblendet:



Der **Edikio Printer Manager** kann durch einen Rechtsklick auf das Symbol der untenstehenden Anwendung in der Statusleiste von Windows deaktiviert werden.



Wir empfehlen, den Edikio Printer Manager nur im Falle eines Konflikts mit anderen auf Ihrem Computer installierten Anwendungen abzubrechen. Der Edikio Printer Manager bleibt das beste Mittel, um die Funktion Ihres Druckers von Ihrem Arbeitsplatz aus wirksam zu überwachen.



EDIKIO
FLEX

DRUCKEN EINER KARTE

Viele Windows-Anwendungen unterstützen das Drucken von Dokumenten (z. B. die Microsoft Office-Anwendungen: MS Word und MS PowerPoint). Das nachfolgende Beispiel soll Ihnen helfen, sich mit dem Formatieren von Karten und dem Einrichten der Einstellungen für Layout und Druck vertraut zu machen.

In Microsoft® Word

Nachdem der Edikio-Drucker als Standarddrucker definiert wurde:

- Starten Sie die Anwendung Microsoft Word.
- Wählen Sie unter Ausrichtung **Querformat** aus.

Ändern Sie die Größe Ihres Dokuments, indem Sie den Formattyp **CR80** auswählen oder es manuell auf die gewünschten Abmessungen ändern (**CR80**-Kreditkartenformat: 8,6 cm x 5,4 cm; Längliches Kartenformat **120 mm**: 120 mm x 50 mm; Längliches Kartenformat **150 mm**: 150 mm x 50 mm).

Sie können Ihre Karte jetzt individuell gestalten, indem Sie folgende Elemente einfügen:

- Logos und Bilder
- Text
- Strichcodes usw.

Gehen Sie anschließend im Menü **Datei** auf **Drucken**.



Ihr Drucker kann mit der Edikio-Software geliefert werden, mit der Sie Ihre Preisschilder erstellen und individuell gestalten können.



EDIKIO FLEX

DRUCK EINES PREISSCHILDES MIT DER EDIKIO-SOFTWARE

Ihr Drucker kann mit einer Software zum Bearbeiten und Drucken Ihrer Produktinformationen geliefert werden.

Mit der **Edikio-Software** können Sie Ihre Preisschilder dank Schildervorlagen und Artikellisten, die an die Bedürfnisse Ihres Verkaufsstands angepasst werden können, einfach drucken.

Drucken Sie Ihr Preisschild mit wenigen Klicks

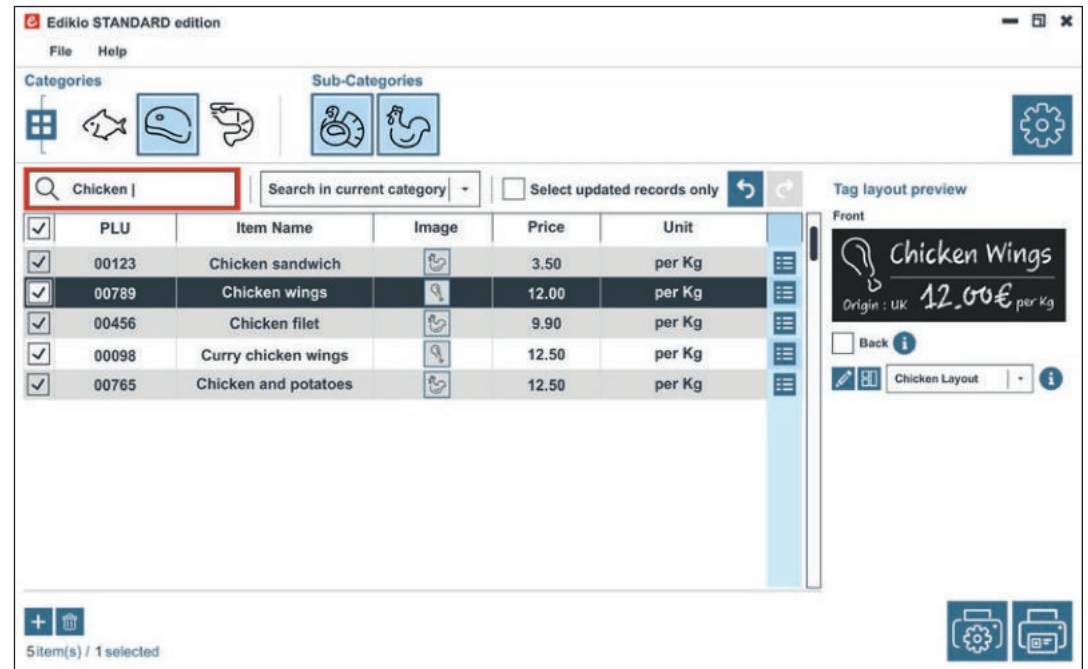
Verwalten Sie Ihre Produktkategorien entweder manuell oder mit einem speziellen Assistenten

- Bearbeiten Sie Ihre Artikel direkt in der Tabelle und sehen Sie sich das Ergebnis in Echtzeit an

Problemlose Suche nach einem Produkt aus Ihrer Artikelliste

Gestalten Sie Ihr Preisschild individuell mit Text, Piktogrammen, Barcodes, geometrischen Formen, Bildern usw.

- Profitieren Sie von an Ihr Unternehmen angepassten Inhalten: Beispieldatenbanken, Kartenvorlagen und auf Ihre Geschäftstätigkeit zugeschnittene Bilder.



Evolis bietet drei Versionen für unterschiedliche

Bedürfnisse innerhalb der Lebensmittelbranche an. Um einen Überblick über die Unterschiede zwischen den drei Versionen zu erhalten und die Version auszuwählen, die Ihren Bedürfnissen am ehesten entspricht, besuchen Sie bitte www.edikio.com, Bereich „Unsere Lösungen“.



Um die Vorteile der neuen Funktionen nutzen zu können, können Sie unter www.edikio.com ein Software-Upgrade erwerben.



EDIKIO
FLEX

ANSCHLIESSEN AN DAS NETZWERK

Der Edikio Flex-Drucker kann mit einem TCP/IP-Netzwerk verbunden werden. Um Ihren Drucker zu installieren, empfehlen wir Ihnen, den Assistenten im Menü „Extras“ des Edikio Print Centers zu verwenden.

Werkseitig ist der Drucker im DHCP-Modus (Dynamic Host Configuration Protocol) konfiguriert, d. h. er bezieht seine IP-Adresse über das Netzwerk. Über diese Basiseinstellungen hinaus kann der Netzwerkadministrator den Drucker aber auch entsprechend den Anforderungen des lokalen Firmennetzwerks konfigurieren:

- Anschluss des Druckers in einem Subnetz mit DHCP
- Anschluss des Druckers in einem Subnetz mit fester IP-Adresse und mit WINS-Auflösung
- Anschluss des Druckers in einem Subnetz mit fester IP-Adresse ohne WINS-Auflösung

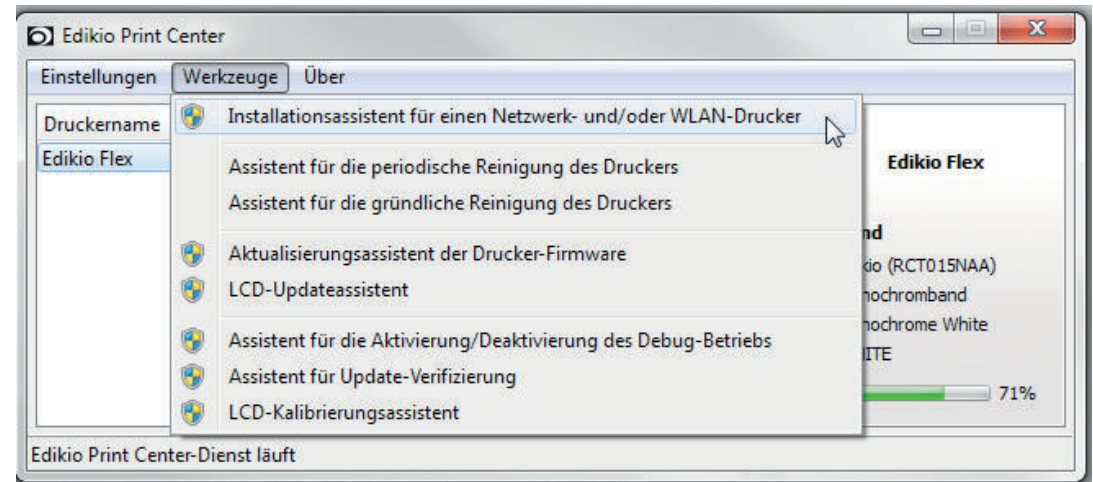
Der Drucker kann auf zwei Arten im Netzwerk identifiziert werden:

- Über seinen Hostnamen (NETBIOS)
- Über seine IP-Adresse.

Darüber hinaus erkennt der Ethernet-Assistent automatisch alle installierten Edikio-Drucker.

Folgende Parameter können eingestellt werden:

- IP-Adresse des Druckers
- Subnetzmaske
- Gateway
- WINS-Server



Die Edikio-Drucker, die mit einer TCP/IP-Netzwerkschnittstelle ausgestattet sind, verfügen über einen eingebetteten HTTP-Server.



Werden die Grundeinstellungen des Druckers ohne Kenntnis der Topologie des lokalen Netzwerks und ohne hinreichende technische Kenntnisse verändert, kann dies zu Funktionsstörungen des Druckers und schlimmstenfalls zum Ausfall eines Teils oder des gesamten lokalen Netzwerks führen. Wenden Sie sich stets an Ihren System- und Netzwerkadministrator, bevor Sie Geräte an das Netzwerk anschließen oder Änderungen an den Netzwerkeinstellungen vornehmen.



EDIKIO
FLEX

3 - WARTUNG

ALLGEMEINE HINWEISE ZUR GARANTIE

Ihr Edikio-Drucker ist auf eine lange Lebensdauer ausgelegt und erfordert nur eine geringe, aber regelmäßige Pflege. Bitte halten Sie sich genau an die hier beschriebenen Pflege- und Wartungshinweise, um die hohe Druckqualität Ihres Druckers dauerhaft zu wahren.

Erhalten Sie sich die Herstellergarantie!



Die Herstellergarantie setzt die strikte Einhaltung der Hinweise zur regelmäßigen Pflege und Wartung und insbesondere die Einhaltung der Reinigungsintervalle des Geräts voraus.

Bei Nichteinhaltung der in diesem Kapitel beschriebenen Gerätepflege erlischt die Garantie auf den Druckkopf.

Die Firma Evolis übernimmt keine Haftung, wenn der Drucker nicht gemäß den geforderten Wartungshinweisen gepflegt wird. Der Druckkopf ist ein Verschleißteil und ein sehr empfindlicher Bestandteil des Druckers. Seine Nutzungsdauer kann sich erheblich reduzieren, wenn in der Einsatzumgebung, auf Druckkopf oder Karten durch Staub, Schmutz oder Feuchtigkeit verunreinigt sind. Es obliegt dem Anwender, darauf zu achten, dass nur saubere, staub- und schmutzfreie Karten im Drucker genutzt werden. Auch die Häufigkeit und Qualität der Reinigung tragen entscheidend zu einer langen Nutzungsdauer des Druckkopfs und einer dauerhaft hohen Druckqualität bei. Schenken Sie der Reinigung des Geräts deshalb besondere Aufmerksamkeit. Schenken Sie der Reinigung des Geräts deshalb besondere Beachtung und halten Sie die nachstehend beschriebenen Pflege- und Wartungshinweise genau ein.

Die Verwendung von Original-Druckbändern der Marke Evolis („Evolis High Trust®“) ist ein weiterer Garant für das zuverlässige und hochwertige Funktionieren des Druckers. Der Einsatz anderer als der von Evolis empfohlenen Druckbänder kann die Funktionsqualität und Zuverlässigkeit des Druckers herabsetzen, zu minderwertigen Druckergebnissen führen und schlimmstenfalls Schäden am Drucker hervorrufen. Aus diesem Grund sind Geräteschäden und Qualitätsprobleme, die auf den Einsatz nicht von Evolis empfohlener Druckbänder zurückzuführen sind, aus der Herstellergarantie ausgenommen.

Wie bieten ein breites Sortiment an speziellen Reinigungs- und Pflegeartikeln und Verbrauchsmaterialien an. Eine Übersicht finden Sie auf unserer Internetseite

www.evolis.com



EDIKIO
FLEX

PERIODISCHE REINIGUNG DES DRUCKERS

Pflege des Druckers



Die Garantie des Druckkopfs setzt eine periodische Reinigung des Druckers voraus.
Wird der Drucker nicht in den geforderten Abständen gereinigt, erlischt die Herstellergarantie auf den Druckkopf.



Empfohlenes Reinigungsintervall: Bei jedem Druckbandwechsel
Zwingende Reinigung: Bei Aufleuchten des Reinigungssignals
Pflegezubehör: beflochte Reinigungskarte



Ihr Drucker verfügt über ein Reinigungssignal, das nach einer bestimmten Anzahl an zugeführten Karten aufleuchtet.
Sobald dieses Signal erscheint, müssen Sie eine systematische Reinigung des Druckers vornehmen.
Wenn das Reinigungssignal ignoriert und ohne Reinigen des Druckers weiter gedruckt wird, leuchtet das Reinigungssignal weiter und die Garantie auf den Druckkopf erlischt automatisch wegen Nichteinhaltung der vorgeschriebenen Wartungshinweise.

Drucker	Reinigung erforderlich nach: (Lampe blinkt)	Erlöschen der Garantie nach: (Lampe leuchtet)
EDIKIO FLEX	1000 Karten	1200 Karten



EDIKIO
FLEX

PERIODISCHE REINIGUNG DES DRUCKERS

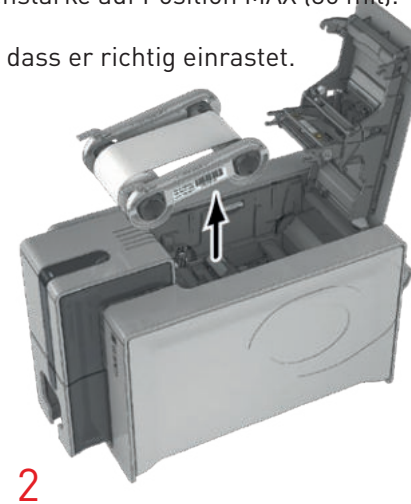
So nehmen Sie eine periodische Reinigung vor:

Die beflockte Reinigungskarte wird mehrfach durch den Drucker geführt, säubert die Reinigungsrolle und sorgt so für eine gleichbleibende Druckqualität und höhere Lebensdauer des Druckkopfs.

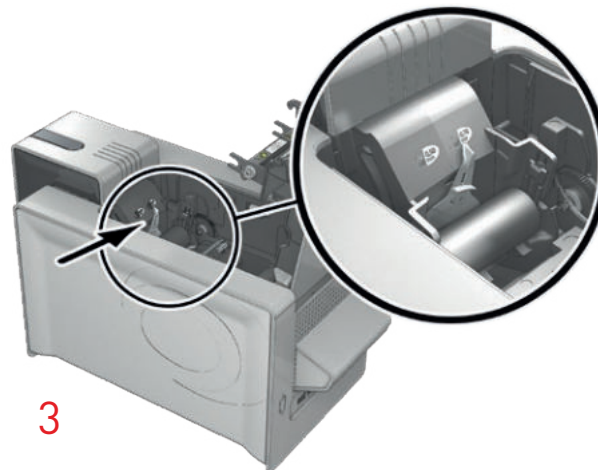
- 1 Öffnen Sie den Druckerdeckel.
- 2 Nehmen Sie das Druckband wie gezeigt aus dem Drucker heraus.
- 3 STELLEN Sie den Schieber für die Einstellung der Kartenstärke auf Position MAX (30 mil).
- 4 Schließen Sie den Druckerdeckel und achten Sie darauf, dass er richtig einrastet.



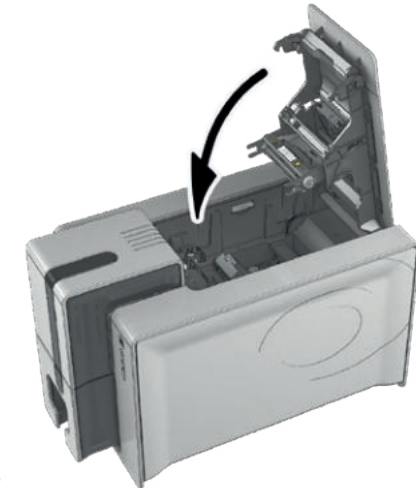
1



2



3



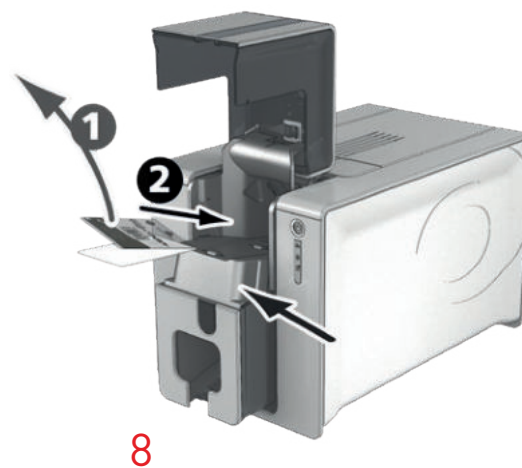
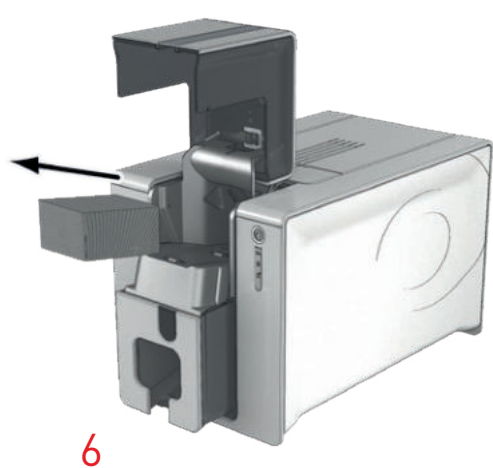
4



EDIKIO
FLEX

PERIODISCHE REINIGUNG DES DRUCKERS (Fortsetzung)

- 6 Nehmen Sie ggf. alle Karten aus dem Kartenfach heraus.
- 7 Drücken Sie zwei Mal auf die Drucktaste auf der Vorderseite, bevor Sie die Reinigungskarte einführen.
- 8 Ziehen Sie die Schutzfolie von der beflockten Karte ab **1** und legen Sie die Reinigungskarte von Hand in das Kartenfach ein, wie angegeben mit der beflockten Seite nach oben **2**. Der Reinigungsvorgang wird gestartet.
- 9 Die gebrauchte Reinigungskarte wird automatisch in den Auffangschacht ausgeworfen.



Die regelmäßige Reinigung kann ebenfalls über das Edikio Print Center gestartet werden, indem Sie auf „Reinigung starten“ klicken.



Vergessen Sie nicht, die Messskala an die gewünschte Kartenstärke anzupassen, bevor Sie Ihren Drucker benutzen.



EDIKIO
FLEX

GRÜNDLICHE REINIGUNG

Für eine noch sorgfältigere Reinigung empfehlen wir Ihnen bei jeder fünften regelmäßigen Reinigung eine gründliche Reinigung. Zu diesem Zweck stellen wir Ihnen Zubehör und Reinigungssets der Marke Evolis High Trust® zur Verfügung, die Sie bei Ihrem Edikio by Evolis-Händler erwerben können. Mit den T-Reinigungskarten können Sie die Transportrollen reinigen. Bitte gehen Sie für eine gründliche Reinigung wie folgt vor:

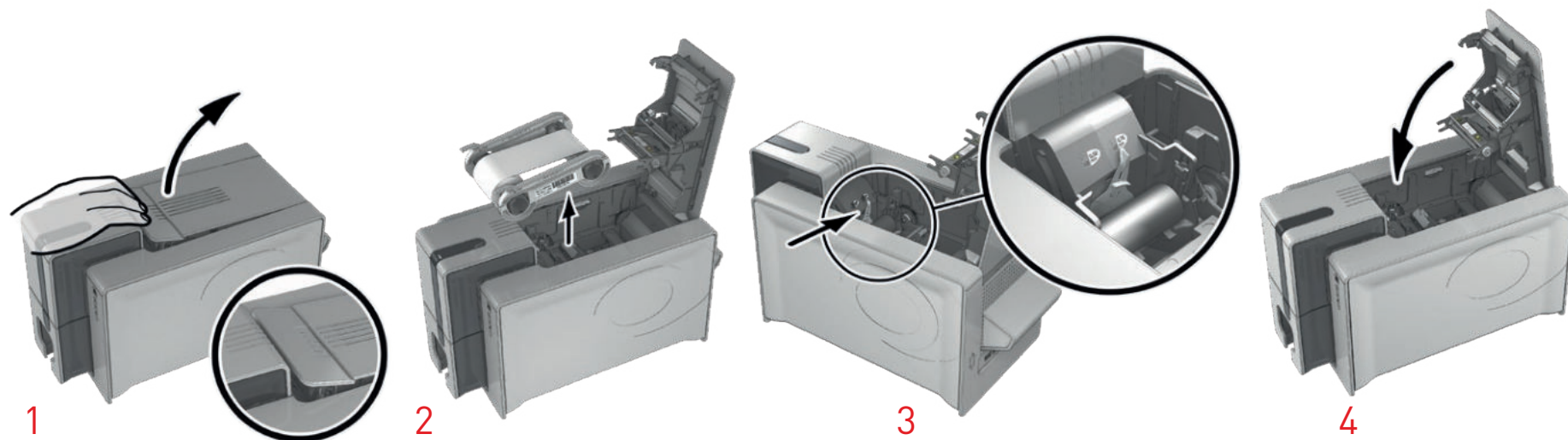
Pflege des Druckers



Empfohlenes Reinigungsintervall: Bei jeder fünften regelmäßigen Reinigung.
Pflegezubehör: mit Reinigungsmitteln getränkte T-Karte und beflockte Karte

Befolgen Sie dieses Verfahren:

- 1 Öffnen Sie den Druckerdeckel.
- 2 Nehmen Sie das Druckband wie gezeigt aus dem Drucker heraus.
- 3 STELLEN Sie den Schieber für die Einstellung der Kartenstärke auf Position MAX (30 mil).
- 4 Schließen Sie den Druckerdeckel und achten Sie darauf, dass er richtig einrastet.





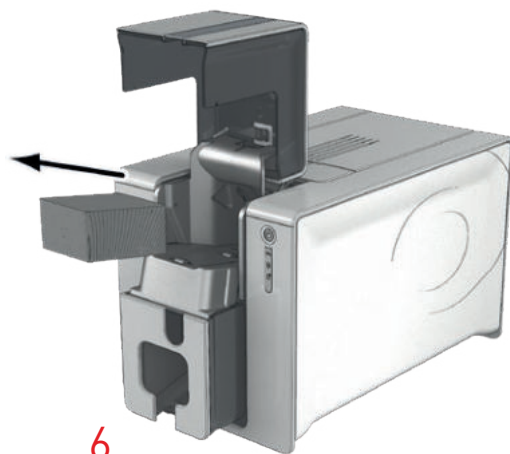
EDIKIO
FLEX

GRÜNDLICHE REINIGUNG (Fortsetzung)

- 5 Öffnen Sie das Kartenfach des Druckers.
- 6 Nehmen Sie ggf. alle Karten aus dem Kartenfach heraus.
- 7 Drücken Sie zweimal auf die Drucktaste, bevor Sie die Reinigungskarte einführen.
- 8 Nehmen Sie die T-Karte und legen Sie sie wie angegeben in das Kartenfach ein. Der Reinigungsvorgang wird gestartet.



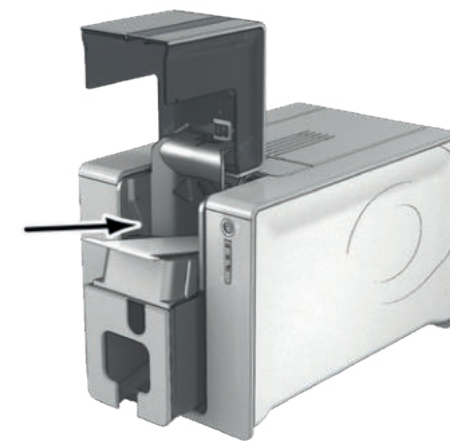
5



6



7



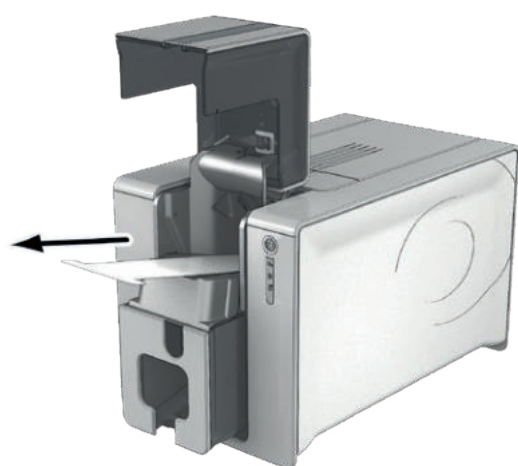
8



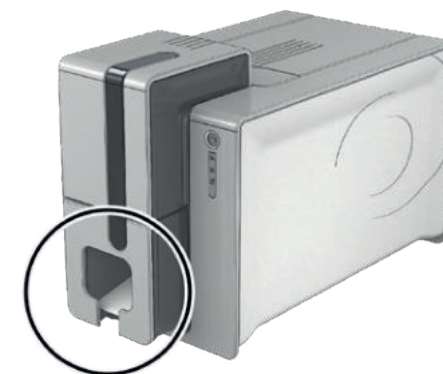
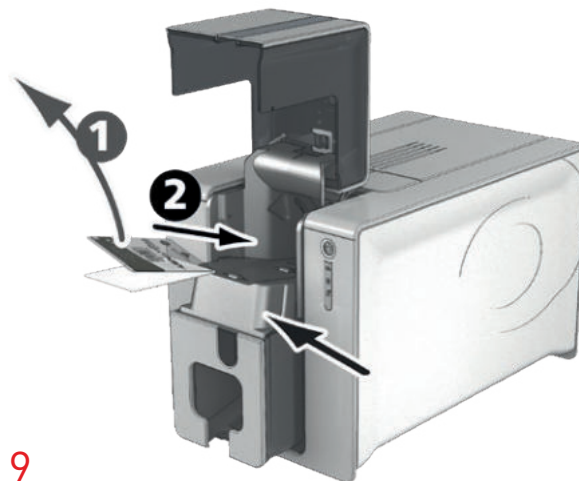
EDIKIO
FLEX

GRÜNDLICHE REINIGUNG (Fortsetzung)

- 9 Nehmen Sie die T-Karte wieder heraus, ziehen Sie dann die Schutzfolie von der beflockten Reinigungskarte ab **1** und legen Sie sie wie angegeben in das Kartenfach ein (mit der beflockten Seite nach oben) **2**. Der Reinigungsvorgang wird gestartet.
- 10 Die gebrauchte beflockte Reinigungskarte wird automatisch in den Auffangschacht ausgeworfen.



9



10



Die gründliche Reinigung kann ebenfalls über das Edikio Print Center gestartet werden, indem Sie auf „Reinigung starten“ klicken.



Achtung: Die T-Karte muss sofort nach Öffnen des Beutels benutzt werden.



Warten Sie nach dem Reinigen ca. 2 Minuten, bevor Sie den nächsten Druckvorgang starten. Vergessen Sie nicht, die Messskala an die gewünschte Kartenstärke anzupassen.



EDIKIO
FLEX

Reinigen des Druckkopfs



Empfohlenes Reinigungsintervall: Bei jeder fünften regelmäßigen Reinigung.
Pflegezubehör: Reinigungsstäbchen

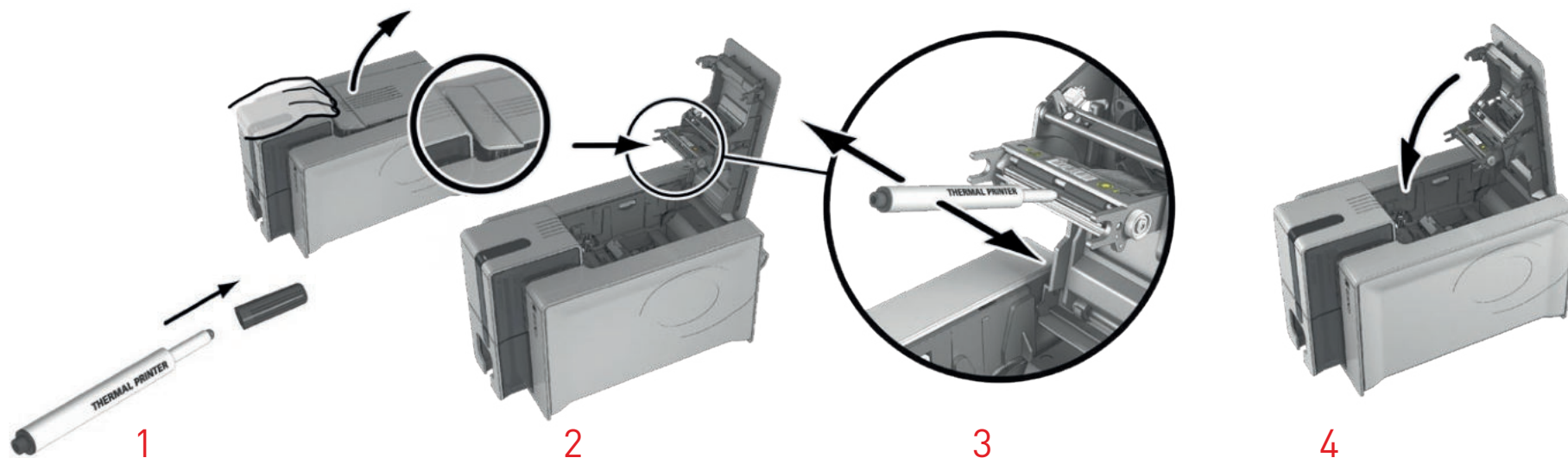


Stecken Sie den Drucker vor dem Reinigen des Druckkopfs aus.
Halten Sie die vorgeschriebenen Reinigungszyklen unbedingt ein.
Berühren Sie den Druckkopf niemals mit scharfen, spitzen oder metallischen Objekten.
Berühren Sie den Druckkopf nicht mit den Fingern. Sie riskieren sonst, die Druckqualität zu beeinträchtigen oder schlimmstenfalls den Druckkopf irreparabel zu beschädigen.

Das Reinigungsstäbchen kann bis zu 8 Mal zur Reinigung des Druckkopfes benutzt werden.

Befolgen Sie dieses Verfahren:

- 1 Nehmen Sie ein Reinigungsstäbchen und entfernen Sie die Schutzkappe.
- 2 Öffnen Sie den Druckerdeckel und identifizieren Sie den Druckkopf.
- 3 Reiben Sie wie angezeigt mit dem Reinigungsstäbchen einige Sekunden lang vorsichtig auf dem Druckkopf von links nach rechts.
- 4 Schließen Sie den Druckerdeckel. Schalten Sie den Drucker wieder ein. Setzen Sie die Kappe wieder auf, damit das Reinigungsstäbchen erneut verwendet werden kann.



Warten Sie nach dem Reinigen ca. 2 Minuten, bevor Sie den nächsten Druckvorgang starten.



EDIKIO
FLEX

Reinigung des Staubfilters

Der Staubfilter ist oberhalb des Lüfters für den Druckkopf angeordnet. Dieser Filter kann im Laufe der Zeit verschmutzen und sollte daher je nach Arbeitsumfeld einmal jährlich bzw. nach 10.000 Druckvorgängen gereinigt werden.

- 1 Öffnen Sie den Druckerdeckel. Machen Sie den Staubfilter ausfindig.
- 2 Ziehen Sie den Filter nach oben und nehmen Sie ihn heraus.
- 3 Nach Entnahme des Filters verwenden Sie ein von Evolis High Trust® geliefertes Reinigungstuch.
- 4 Reinigen Sie den Filter von beiden Seiten damit.
- 5 Setzen Sie den Filter mit der Einkerbung nach vorne wieder in seinen Steckplatz ein und drücken Sie ihn gerade nach unten, bis er hörbar einrastet.
- 6 Schließen Sie den Druckerdeckel.





EDIKIO
FLEX

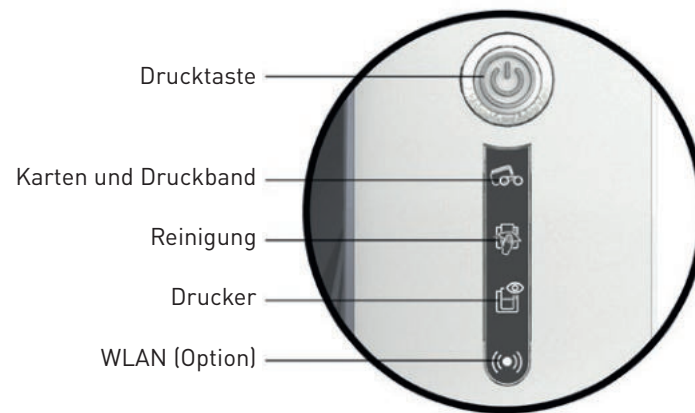
4 - FEHLERDIAGNOSE UND -BEHEBUNG

Dieses Kapitel soll Ihnen helfen, Fehler und Störungen zu erkennen, die bei der Arbeit mit dem Drucker auftreten können. Wenden Sie sich bitte an Ihren Edikio by Evolis-Händler, falls sich die Störung nicht beheben lässt..

FEHLERMELDUNGEN UND FEHLERDIAGNOSE

Auch wenn der Edikio-Drucker für ein eigenständiges Funktionieren konzipiert wurde, das möglichst wenige Benutzereingriffe erfordert, ist es sinnvoll, sich mit den einzelnen Fehlermeldungen des Geräts näher vertraut zu machen.

Meldung in der Statusanzeige:





EDIKIO
FLEX

FEHLERMELDUNGEN UND FEHLERDIAGNOSE (Fortsetzung)



DRUCKER BEREIT

- Der Drucker ist bereit zum Empfang von Daten.



DATENVERARBEITUNG

- Der Drucker empfängt Daten.



DRUCKBAND

- Kein Druckband eingelegt.
- Druckband ist zu Ende.
- Druckband ist nicht richtig eingesetzt.
- Druckband ist gerissen.
- Druckband wird nicht erkannt.

Prüfen Sie das im Drucker befindliche Band. Falls gerade ein Druckvorgang läuft, wird dieser mit einer neuen Karte erneut gestartet.

KARTEN

- Kartenfach ist leer.

Legen Sie Karten in das Kartenfach - der Druckvorgang startet erneut.

- Fehler bei der Kartenzufuhr.

Überprüfen Sie, ob die Karten richtig eingelegt sind. Sollte das Problem weiterhin bestehen, wenden Sie sich an Ihren Edikio by Evolis-Händler.



DRUCKERDECKEL OFFEN

- Druckerdeckel ist offen.
- Schließen Sie den Druckerdeckel. Der Drucker fährt erneut hoch.**

MECHANISCHE STÖRUNG

- Es liegt ein Kartenstau vor.
- Es liegt ein Defekt einer mechanischen Komponente vor.

Öffnen Sie den Deckel und halten Sie die Drucktaste gedrückt, damit die blockierte Karte ausgeworfen wird. Details entnehmen Sie bitte Seite 34.

Sollte dies das Problem nicht beheben, wenden Sie sich bitte an Ihren Edikio by Evolis-Händler.



EDIKIO
FLEX

FEHLERMELDUNGEN UND FEHLERDIAGNOSE (Fortsetzung)



PERIODISCHE REINIGUNG
(nach 1000 eingelegten Karten)
• Drucker muss gereinigt werden.
(Siehe Seite 20)



GRÜNDLICHE REINIGUNG
• Drucker muss gründlich
gereinigt werden.
(Siehe Seite 20)



KÜHLMODUS
• Kühlsystem ist aktiv.
**Der Drucker setzt
kurzzeitig aus und nimmt
den Druckvorgang wieder
auf, sobald er auf normale
Betriebstemperatur abgekühlt
ist.**



WLAN aktiv (Option)
• Die drahtlose Verbindung
(WLAN) ist aktiviert.
Sie können den Druck starten.



REINIGUNGSSIGNAL
(nach 1200 eingelegten Karten)
• Drucker muss unbedingt
gereinigt werden, ansonsten
erlöscht die Garantie.
(Siehe Seite 20)



UPDATE DER FIRMWARE
• Drucker aktualisiert seine
Firmware.
**Der Drucker ist nach dem
Update wieder einsatzbereit.**





EDIKIO
FLEX

HILFE BEI DER FEHLERDIAGNOSE

In diesem Kapitel finden Sie die Anleitungen zu einigen einfachen Maßnahmen, um die Ihr Edikio by Evolis-Händler Sie bitten kann, damit er Sie möglichst effizient bei der Fehlerbehebung unterstützen kann.

Anzeigen der installierten Softwareversionen

Gehen Sie wie folgt vor, um die installierten Systemversionen (Druckertreiber, Einrichtung usw.) anzuzeigen:

- 1 Doppelklicken Sie im **Edikio Print Center** auf den Namen des Druckers, um dessen **Eigenschaften** aufzurufen.
- 2 Klicken Sie auf **Informationen zum System** und anschließend auf **Informationen zum System**.

Drucken einer Testkarte

Nach Erhalt des Druckers sollten Sie eine Testkarte ausdrucken, um den einwandfreien Gerätebetrieb sicherzustellen. Diese Karte zeigt verschiedene technische Informationen zur Maschine (Seriennummer, Firmware, Reinigungen, Druckkopf usw.). Sie kann bei Rückfragen an den Händler erforderlich sein.

- 1 Warten Sie, bis alle Druckaufträge abgeschlossen sind.
- 2 Stellen Sie sicher, dass ein Druckband und eine Karte im Drucker eingelegt sind.
- 3 Halten Sie die Drucktaste vier bis fünf Sekunden lang gedrückt, bis die Leuchte der Drucktaste erlischt.
- 4 Lassen Sie die Drucktaste los und halten Sie sie anschließend erneut gedrückt.
- 5 Die Leuchtdiode der Drucktaste leuchtet auf.
- 6 Lassen Sie die Drucktaste los, sobald die Leuchtdiode zu blinken beginnt.
- 7 Die Testkarte wird gedruckt (farbig, wenn im Drucker ein Farbband eingelegt ist, oder einfarbig, wenn ein Monochromband eingelegt ist).
- 8 Die gedruckte Karte wird in den Auffangschacht ausgeworfen.



Der Druck der technischen Testkarte kann auch über das Edikio Print Center gestartet werden.

Drucken einer grafischen Testkarte

Mit der grafischen Testkarte können Sie die Druckqualität im Mehr- und Einfarbdruk, im Offsetdruck sowie die richtige Synchronisierung des Druckbandes überprüfen.

Um die grafische Testkarte zu drucken, prüfen Sie bitte zunächst, ob ein Druckband und eine Karte im Drucker eingelegt sind.

Doppelklicken Sie im **Edikio Print Center** auf den Namen des Druckers. Klicken Sie im neuen Fenster auf **Informationen zum System** in der Registerkarte **Testkarten**. Klicken Sie dann auf die Schaltfläche **Grafische Testkarte**. Die Karte wird gedruckt und im Auffangschacht ausgeworfen.



Das Drucken der grafischen Testkarte kann nur vom Edikio Print Center aus gestartet werden.



EDIKIO
FLEX

FEHLERBEHEBUNG



Arbeiten Sie niemals mit Werkzeugen oder Gegenständen am Drucker, um eine Panne zu beheben. Ihr Drucker könnte sonst unwiederbringlich beschädigt werden und die Garantie erlöschen.

Druckprobleme

Kein Druck

- 1 Prüfen Sie den Druckertreiber**
Prüfen Sie, ob der Druckertreiber Ihres Druckers in der Windows-Systemsteuerung vorhanden ist. Stellen Sie sicher, dass der Drucker als Standarddrucker definiert ist.
- 2 Prüfen Sie die Stromversorgung des Druckers**
Stellen Sie sicher, dass das Netzkabel richtig an den Drucker und an eine stromführende Steckdose angeschlossen ist. Prüfen Sie, ob der Drucker mit Strom versorgt wird. Die Drucktaste in der Statusanzeige muss leuchten. Prüfen Sie, ob das Netzteil verwendet wird, das im Lieferumfang des Druckers enthalten war.
- 3 Prüfen Sie das USB-Kabel**
Prüfen Sie, ob das USB-Kabel richtig an Drucker und PC angeschlossen ist.
- 4 Prüfen Sie das Druckband**
Prüfen Sie, ob das Druckband korrekt eingelegt und der Druckerdeckel richtig geschlossen ist.
- 5 Prüfen Sie die Karten**
Prüfen Sie, ob Karten im Kartenfach eingelegt sind. Prüfen Sie, ob ein Kartenstau im Drucker vorliegt.
- 6 Drucken Sie eine Testkarte**
Anweisungen zum weiteren Vorgehen finden Sie auf der vorherigen Seite dieses Handbuchs.

Der Drucker wirft eine ungedruckte Karte aus

- 1 Prüfen Sie das Druckband**
Prüfen Sie, ob das Band zu Ende oder gerissen ist. Setzen Sie das Band korrekt ein bzw. tauschen Sie es aus.
- 2 Unter Umständen ist der Druckkopf beschädigt**
Drucken Sie eine Testkarte.

Falls die Karte nicht gedruckt wird, wenden Sie sich bitte für technische Hilfe an Ihren Edikio by Evolis-Händler oder besuchen Sie unsere Internetseite www.edikio.com.



EDIKIO
FLEX

Die Druckqualität ist minderwertig

Kleine Flecken auf der Karte



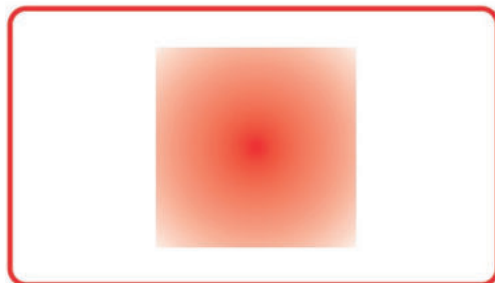
- **Eventuell ist die Karte nicht ganz sauber.**
Stellen Sie sicher, dass nur absolut saubere und staubfreie Karten in den Drucker eingelegt werden.
Verwenden Sie nur neue Karten.
- **Die Reinigungsrollen oder der Druckkopf sind verschmutzt.**
Starten Sie einen Reinigungszyklus.

Weißer horizontale Streifen auf der Karte



- **Das Druckband ist nicht richtig eingelegt.**
Prüfen Sie, ob das Druckband vielleicht geknickt ist.
- **Der Druckkopf ist verschmutzt oder beschädigt.**
Reinigen Sie den Druckkopf bzw. tauschen Sie diesen aus.

Unschärfer oder verwaschener Druck



- **Das Druckband ist nicht richtig eingelegt.**
Prüfen Sie, ob das Druckband richtig im Drucker eingelegt ist.
- **Das Druckband ist nicht richtig ausgerichtet.**
Öffnen und schließen Sie den Druckerdeckel, um das Ausrichten des Druckbands zu initialisieren.
- **Der Drucker oder die Reinigungsrolle sind verschmutzt .**
Reinigen Sie den Drucker.
- **Ein unpassender Kartentyp wird verwendet.**
Prüfen Sie, ob sich die verwendeten Karten für den Drucker eignen.



Wir empfehlen Ihnen, ausschließlich Originalkarten von Edikio by Evolis zu verwenden.
Die Verwendung von Karten anderer Hersteller kann die Druckqualität erheblich mindern und schlimmstenfalls Schäden am Druckkopf hervorrufen.



EDIKIO
FLEX

Nur teilweiser oder falscher Druck

1 Prüfen Sie die Druckeinstellungen

Prüfen Sie, ob evtl. Teile des Kartenlayouts außerhalb des druckbaren Bereichs liegen.

Prüfen Sie, ob in der Edikio Print Center Konfiguration die richtige Ausrichtung (Hoch- oder Querformat) eingestellt ist.

2 Prüfen Sie das Schnittstellenkabel

Wenn seltsame Zeichen gedruckt werden, überprüfen Sie, ob wirklich das im Lieferumfang des Druckers enthaltene USB-Kabel im Einsatz ist.

Prüfen Sie die Verbindung zwischen Rechner und Drucker.

3 Prüfen Sie den Drucker auf Sauberkeit

Reinigen Sie den Drucker und insbesondere die Reinigungsrolle.

Beachten Sie hierzu auch das Kapitel zu Pflege und Wartung.

4 Prüfen Sie die Karten auf Sauberkeit

Bewahren Sie die unbedruckten Karten stets an einem sauberen und staubfreien Ort auf.

5 Prüfen Sie das Druckband

Prüfen Sie, ob das Druckband korrekt eingelegt ist.

Prüfen Sie, ob das Druckband ungehindert abrollt.

6 Prüfen Sie den Druckkopf

Wenn gerade (waagrechte) Streifen auf der Karte erscheinen, weist dies darauf hin, dass der Druckkopf entweder verschmutzt oder beschädigt ist.

Beachten Sie hierzu auch die Kapitel zu Pflege und Wartung und zur Fehlerbehebung.

Sollte sich das Problem nicht beheben lassen, wenden Sie sich bitte an Ihren Edikio by Evolis-Händler.



EDIKIO
FLEX

Kartenstau

So entfernen Sie eine feststeckende Karte:

- 1 Öffnen Sie den Druckerdeckel und nehmen Sie das Druckband heraus.
- 2 Drücken Sie die Drucktaste in der Statusanzeige, um die Kartentransportrollen in Bewegung zu setzen. Sollte die Karte weiterhin im Drucker feststecken, schieben Sie diese vorsichtig von Hand in Richtung Druckerauswurf. Falls mehrere Karten feststecken, immer die oberste Karte zuerst herauschieben.
- 3 Setzen Sie das Druckband wieder ein und schließen Sie den Druckerdeckel.

So beugen Sie Kartenstaus vor:

- 1 Stellen Sie sicher, dass der Hebel für die Kartenstärke auf den korrekten Wert eingestellt ist.
- 2 Achten Sie darauf, nur Karten einer Stärke zu verwenden, die in Anhang A „Technische Daten“ als für den Drucker geeignet angegeben sind.
- 3 Achten Sie darauf, dass die Karten nicht verbogen oder verformt sind. Blankokarten sollten immer liegend gelagert werden.



Schalten Sie Ihren Drucker nicht aus: Die laufenden Druckaufträge, die im Speicher des Druckers zwischengespeichert sind, gehen sonst verloren.



EDIKIO
FLEX

Auswechseln des Druckkopfs

Beim Druckkopf handelt es sich um eine besonders empfindliche Gerätekomponente. Vom Druckkopf hängt die Druckqualität ab. Um eine lange Nutzungsdauer des Druckkopfs zu gewährleisten, muss dieser regelmäßig gereinigt und in einer möglichst staub- und schmutzfreien Umgebung betrieben werden. Dennoch kann ein Austausch notwendig werden. Evolis hat dazu ein einzigartiges System entwickelt, das es dem Anwender erlaubt, den Druckkopf ohne jedes Werkzeug auszutauschen. Halten Sie sich dabei genau an die nachstehenden Anweisungen.

Setzen Sie sich bitte vor jedem Eingriff am Gerät mit Ihrem Edikio by Evolis-Händler in Verbindung, um abzuklären, ob der Austausch des Druckkopfs tatsächlich notwendig ist. Er wird Ihnen ggf. einen Ersatz-Druckkopf zusenden.



Weitere Informationen bzgl. der Garantie für den Druckkopf entnehmen Sie dem Garantieheft von Evolis.



EDIKIO
FLEX

Auswechseln des Druckkopfs (Fortsetzung)

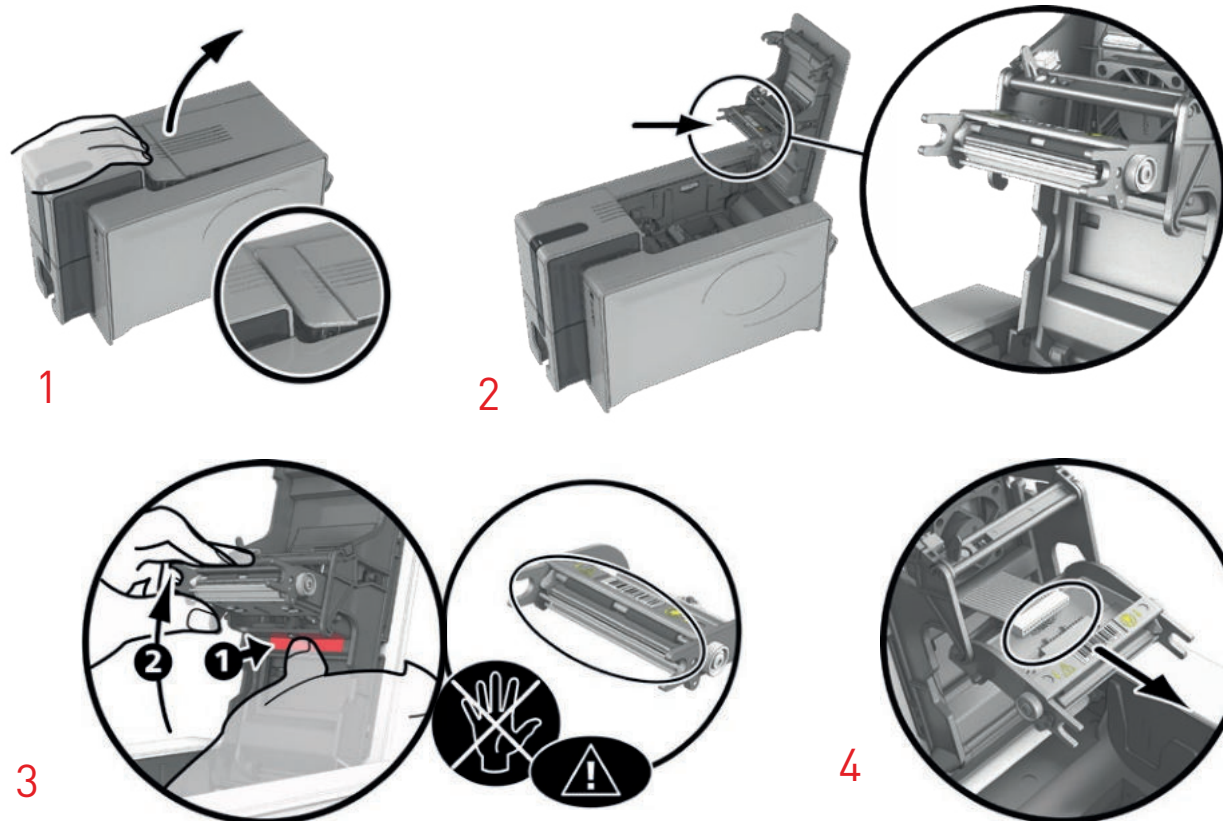
So tauschen Sie den Druckkopf aus:



Ziehen Sie den Drucker vor Austauschen des Druckkopfs unbedingt vom Stromnetz ab.

1. Schritt - Defekten Druckkopf ausbauen

- 1 Öffnen Sie den Druckerdeckel.
- 2 Machen Sie den Druckkopf ausfindig.
- 3 Drücken Sie wie in der Abbildung gezeigt auf das Plastikteil hinter dem Kopf (Druckplatte) und halten Sie mit der anderen Hand den Kopf fest, um die Führungszapfen aus der Haltegabel zu lösen, und ziehen Sie dann die Führungszapfen aus ihrer Halterung heraus.
- 4 Drehen Sie den Druckkopf vorsichtig nach unten und ziehen Sie den Kabelstecker vorsichtig ab.



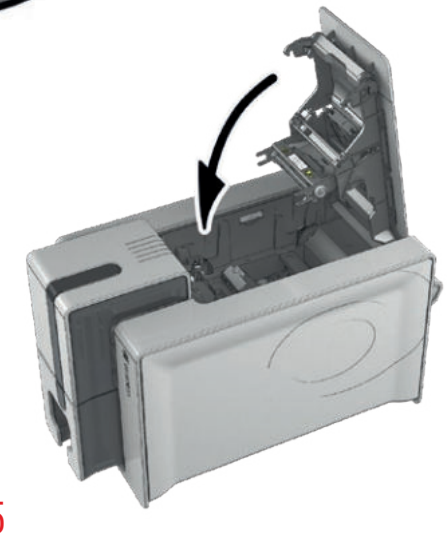
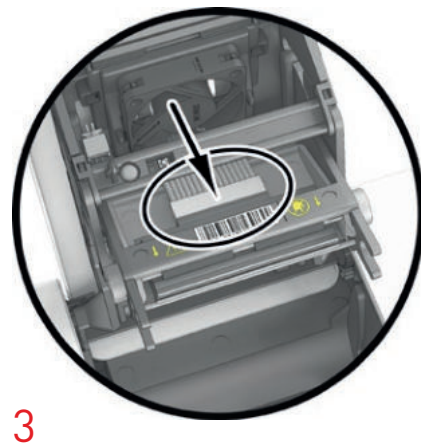
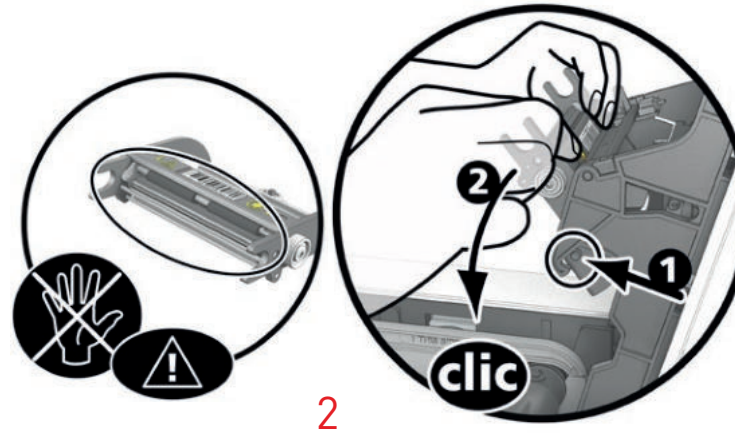
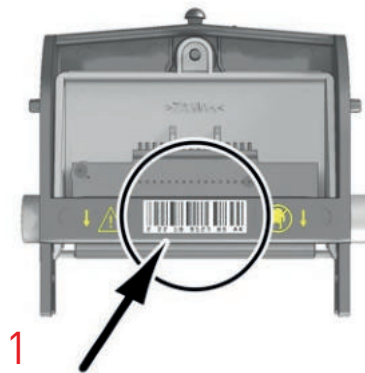


EDIKIO
FLEX

Auswechseln des Druckkopfs (Fortsetzung)

2. Schritt - Neuen Druckkopf einsetzen

- 1 Notieren Sie sich den Code, der auf dem weißen Klebeetikett auf dem Druckkopf angegeben ist. Sie benötigen diesen im 3. Schritt.
- 2 Führen Sie den neuen Druckkopf senkrecht (weißes Verbindungsstück oben) in die beiden Führungen ein, sodass die Führungszapfen der Haltegabel in ihre Halterung gleiten. ❶ Durch Druck auf die beiden Haltegabeln den Druckkopf nach unten drücken ❷, es muss ein Klicken zu vernehmen sein.
- 3 Stecken Sie das Kabel in den Anschluss ein. Achten Sie dabei auf die korrekte Ausrichtung des Steckers. Arbeiten Sie vorsichtig und ohne Druck, da diese Komponente relativ empfindlich ist. Für den Anschluss auf beide Seiten des Steckverbinders drücken.
- 4 Der Druckkopf muss richtig einrasten.
- 5 Schließen Sie den Druckerdeckel. Damit ist der neue Druckkopf fertig eingesetzt.





EDIKIO
FLEX

Auswechseln des Druckkopfs (Fortsetzung)

3. Schritt - Neuen Druckkopf konfigurieren

- 1 Schalten Sie den Drucker ein und vergewissern Sie sich, dass er an einen Rechner angeschlossen ist, auf dem das entsprechende Edikio Print Center installiert ist.
- 2 Öffnen Sie das Edikio Print Center und doppelklicken Sie auf den Namen Ihres Druckers. Klicken Sie im erscheinenden Fenster auf **Wartung**, dann auf **Druckkopf wechseln**.
- 3 Geben Sie die PKN-Nr. des Sets für den Druckkopf in **PKN-Nr. eingeben** ein. Die Nummer haben Sie im 2. Schritt abgelesen. Klicken Sie dann auf **Validieren**.



Wird die Nummer des Druckkopfs nicht korrekt eingegeben, können Funktionsstörungen am Drucker auftreten und die Herstellergarantie kann erlöschen.

4. Schritt - Drucker reinigen



Nach dem Austauschen des Druckkopfs muss der Drucker unbedingt gereinigt werden. Solange die Reinigung nicht durchgeführt wurde, kann kein neuer Druckvorgang gestartet werden. Beachten Sie zum korrekten Ausführen der Druckerreinigung bitte Kapitel 3 „Pflege und Wartung“.

Anschließend ist der Drucker wieder für das Drucken von Preisschildern einsatzbereit.



Warten Sie nach dem Reinigen ca. 2 Minuten, bevor Sie den nächsten Druckvorgang starten.



EDIKIO
FLEX

Aktualisieren des Druckertreibers

Die Aktualisierung des Druckertreibers ist erforderlich, wenn Funktionsstörungen behoben oder neue Optionen hinzugefügt werden sollen.



Wenden Sie sich vor jedem Update an Ihren Edikio by Evolis-Händler. Er wird Sie gerne dazu beraten, ob ein Update des Druckertreibers wirklich erforderlich ist.

Aktualisierungen der Edikio Printer Suite können von unserer Internetseite www.edikio.com heruntergeladen werden

- 1 Klicken Sie oben auf der Seite auf **Support**. Es wird ein neues Fenster geöffnet. Wählen Sie Ihr Edikio-Druckermodell und klicken Sie auf den Link **Druckertreiber und Firmware**.
- 2 Klicken Sie dann auf die Datei mit dem gewünschten Druckertreiber.
- 3 Stimmen Sie dem Download zu und speichern Sie die Datei in einem Verzeichnis auf Ihrer Festplatte. Die Datei wird in einer komprimierten .zip-Datei heruntergeladen, die anschließend entpackt werden muss.
- 4 Doppelklicken Sie auf die Datei „Setup_Edikio_Printer_Suite.exe“ im entpackten Verzeichnis, um das Installationsprogramm zu starten.



Der Druckertreiber kann auch mithilfe des Update-Assistenten in der Edikio Printer Suite aktualisiert werden.



Für ausführlichere Informationen zum weiteren Vorgehen beachten Sie bitte den Abschnitt Installieren des Druckertreibers.



EDIKIO
FLEX

Update der Firmware (unter Windows)

Das Aktualisieren der Firmware ist ein einfacher Vorgang, der jedoch, wenn er nicht korrekt ausgeführt und abgeschlossen wird, dazu führen kann, dass der Drucker nicht mehr funktioniert.



Wenden Sie sich vor jedem Update an Ihren Edikio by Evolis-Händler. Er wird Sie gerne dazu beraten, ob ein Update des Druckertreibers wirklich erforderlich ist. Ein Update sollte generell nur dann vorgenommen werden, wenn ein eindeutig von Ihrem Edikio by Evolis-Händler identifiziertes Problem oder eine Funktionsstörung vorliegt, die ein Firmware-Update erforderlich macht.

Die Firmware wird über das Edikio Print Center aktualisiert.

Das Update kann automatisch oder manuell erfolgen.

Aktualisierung der Firmware mit dem automatischen Updateassistenten

Wir empfehlen Ihnen, den Assistenten zum Überprüfen von Updates zu verwenden. Der Assistent sucht zunächst nach verfügbaren Updates für die Software-Suite. Sobald die Software-Suite auf dem neuesten Stand ist, starten Sie den Assistenten erneut, um die Firmware-Updates des Druckers zu überprüfen. Sie finden den Assistenten unter **Edikio Print Center > Tools > Update-Assistent**. Um den Assistenten starten zu können, brauchen Sie eine Internetverbindung.

Firmware manuell aktualisieren

Wenn Sie die Updates Ihrer Firmware manuell durchführen möchten, starten Sie den Update-Assistenten der Firmware des Druckers.

Bevor Sie beginnen können, müssen Sie zuerst die Datei für die Updates der Firmware von www.edikio.com herunterladen:

- 1 Gehen Sie zu **Support** und wählen Sie Ihr Edikio-Druckermodell aus.
- 2 Klicken Sie in der Rubrik **Druckertreiber** auf die entsprechende Datei für die **Firmware**.
- 3 Stimmen Sie dem Download zu und speichern Sie die Datei in einem Verzeichnis auf Ihrer Festplatte.
- 4 Öffnen Sie das Edikio Print Center und doppelklicken Sie auf den Namen Ihres Druckers. Das Fenster **Eigenschaften** wird geöffnet.
- 5 Gehen Sie anschließend auf **Wartung > Update der Firmware** und wählen Sie **Update-Assistent für Drucker-Firmware starten**. Der Assistent begleitet Sie Schritt für Schritt beim Durchführen des Updates für die Drucker-Firmware.
- 6 Wenn Sie vom Programm dazu aufgefordert werden, folgen Sie den Anweisungen und wählen Sie die Datei **„.firm“**, die Sie soeben heruntergeladen haben.
- 7 Dies kann bis zu einer Minute dauern. Wenn die Firmware auf dem Drucker installiert ist, wird dieser neu gestartet. Die Aktualisierung der Firmware ist damit abgeschlossen und der Drucker wieder einsatzbereit.
- 8 Falls in der Statusanzeige des Druckers nicht der Status **„Drucker bereit“** angezeigt wird, ist die Aktualisierung der Firmware entweder nicht korrekt abgeschlossen worden oder es liegt möglicherweise ein Defekt des Druckers vor. Prüfen Sie in diesem Fall die Verbindungskabel und wiederholen Sie die Aktualisierung.

Die Aktualisierung der Firmware ist damit abgeschlossen und der Drucker steht wieder für das Drucken von Preisschildern bereit.

Sollten beim Aktualisieren der Firmware über das Edikio Print Center Probleme auftreten, so wenden Sie sich bitte an Ihren Edikio by Evolis-Händler, um eine neue Installationsdatei für die Firmware zu erhalten.



Unterbrechen Sie während des Herunterladens niemals die Übertragung zwischen Rechner und Drucker (z. B. durch Ausschalten des Rechners oder Druckers oder Herausziehen eines Kabels). Der Drucker kann sonst nicht mehr hochgefahren werden. Sollte dieses Problem dennoch einmal auftreten, wenden Sie sich bitte an Ihren Edikio by Evolis-Händler, der dann die Prozessorkarte Ihres Druckers austauschen muss.



EDIKIO
FLEX

TECHNISCHER SUPPORT

Falls Sie bei der Konfiguration oder dem Umgang mit dem Drucker auf Probleme stoßen sollten, beachten Sie bitte die Hinweise in diesem Handbuch. Wenn Sie weiterführende technische Hilfe benötigen, finden Sie zahlreiche Informationen zu Handhabung und Fehlerbehebung der Edikio-Drucker in der Rubrik **Support** auf der Webseite www.edikio.com. In diesem Abschnitt können Sie Treiber- und Firmware-Updates herunterladen und auf FAQs*, Tutorial-Videos usw. zugreifen. Diese Inhalte finden Sie auch direkt auf der Website www.evolis.com Rubrik **Treiber & Support**.

Edikio by Evolis-Partnernetz

Bitte wenden Sie sich bei ungelösten technischen Fragen an einen Edikio by Evolis-Händler. Sollten Sie keinen Edikio by Evolis-Händler in Ihrer Nähe kennen, besuchen Sie bitte unsere Internetseite www.evolis.com und schicken Sie uns Ihre Frage. Evolis wird Ihnen gerne die Adresse des nächstgelegenen Edikio by Evolis-Händlers geben. Beim Anruf an den Edikio by Evolis-Händler sollten Sie in der Nähe Ihres Rechners sein und folgende Daten bereithalten:

- 1 Modell und Seriennummer Ihres Druckers
- 2 Verwendetes Betriebssystem und Art der Konfiguration
- 3 Beschreibung des vorliegenden Problems
- 4 Beschreibung der Maßnahmen, die Sie bereits zur Fehlerbehebung ergriffen haben

* FAQ: Häufig gestellte Fragen



EDIKIO
FLEX

ANHANG A

TECHNISCHE DATEN

Diesem Abschnitt können Sie die technischen Daten Ihres Druckers entnehmen.

Allgemeine Gerätemerkmale

- Druckmodul, einseitiger Druck, Randdruck (Rand: 0,4 mm in Farbe/0,7 mm für den weißen Monochrom-Druck)
 - Sublimations-Farbdruck und Thermotransfer-Einfarbendruck
 - Auflösung des Druckkopfs: 300 x 300 dpi
 - Personalisierbare Auflösung: 300 x 600 dpi (Ein- und Mehrfarbdruck) oder 300 x 1200 dpi (nur Einfarbdruck)
 - 16 Millionen Farben
- 32 MB Speicher (RAM)

Druckgeschwindigkeit

Gesamte CR80-Karte, einseitig

- YMCKO 150 Karten/Stunde
- Monochrom, weiß 375 Karten/Stunde
- Monochrom, schwarz 430 Karten/Stunde

Kartenverwaltung und Kartenmerkmale

- Automatische oder manuelle Kartenzuführung
- Kapazität der Kartenzuführung: 50 Karten (0,76 mm - 30 mil)
- Kapazität des Kartenfachs: • 25 Karten (0,76 mm - 30 mil)
- Kartenstärke: 0,5 oder 0,76 mm (20 bis 30 mil), Justierung durch Messskala
- Kartentypen: PVC-Karten
- Kartenformat:
 - ISO CR80 - ISO 7810 (53,98 mm x 85,60 mm)
 - Längliches 120 mm-Kartenformat (120 mm x 50 mm)
 - Längliches 150 mm-Kartenformat (150 mm x 50 mm)



EDIKIO FLEX

Druckbänder

Für höchste Qualität und Langlebigkeit der gedruckten Karten sowie zur Verlängerung der Lebensdauer der Druckköpfe und Zuverlässigkeit Ihres Druckers sollten Sie die Druckbänder von Evolis High Trust® verwenden.

- Automatisches Erkennen und Parametrieren
- Für eine einfachere Handhabung ist das Druckband in einer Kassette untergebracht
- Grafische Anzeige der Druckbandkapazität (fast beendet, beendet)
- Integrierte Farbbandsparfunktion für den monochromen Druck
- Anzahl der Ausdrücke pro Band (CR80-Format):

- Weiß:	1000 Druckvorgänge/Rolle	- 1/2 YMCKO:	400 Drucke/Rolle
- Schwarz:	2000 Druckvorgänge/Rolle	- KO:	600 Drucke/Rolle
- YMCKO:	300 Ausdrücke/Rolle	- Einfarbenbänder: (blau, rot, grün, gold oder silber)	1.000 Drucke/Rolle
- YMCKO-K:	200 Drucke/Rolle		

Ports/Anschlüsse

- USB (1.0, 1.1, 2.0, 3.0)
- TCP/IP-Ethernet 10BaseT/100BaseT (Traffic-LED)
- WLAN-Konnektivität 802.11b/g möglich

Anzeige

- LED-Statusanzeige mit rückbeleuchteter Taste
- Grafische Anzeigen des Druckers:
 - Kartenfach leer/fast leer
 - Reinigung erforderlich
 - Druckband fast beendet/beendet
 - usw.

Software

- Zur Edikio Printer Suite® für Windows gehört Folgendes:
 - Druckertreiber
 - Edikio Print Center zum Steuern, zur Verwaltung und zum Parametrieren des Druckers
 - Edikio Printer Manager für die bidirektionale grafische Anzeige¹
 - Windows-kompatibel² (ab XP SP3)
- Zur Edikio-Software gehört Folgendes:
- Evolis Premium SDK auf Anfrage

¹ Erfordert die Kundenversion .net 4.0

² Ältere Windows-Versionen: Verwendung des Druckers nur mit Druckertreiber (Evolis Print Center und Evolis Printer Manager nicht verfügbar).



EDIKIO
FLEX

Garantiebedingungen

- 2 Jahre Garantie (Drucker und Druckkopf)¹
- Garantieverlängerung als Option erhältlich. Wenden Sie sich bitte an Ihren Edikio by Evolis-Händler.

¹Die Garantie gilt nur, wenn sämtliche Nutzungs- und Wartungshinweise eingehalten und ausschließlich Druckbänder von Evolis High Trust[®] verwendet werden

Abmessungen und Gewicht

- Abmessungen (H x B x L): 247 x 205 x 426 mm
- Gewicht: 3,78 kg

Sicherheit

- Vorrichtung für Kensington[®]-Sicherheitsschloss

Lieferumfang

- Drucker
- USB-Stick mit Edikio-Software, Druckertreiber, Dokumentation, Garantiebedingungen usw.
- Verbrauchsmaterialien für den Druck (Karten, Druckband)
- Reinigungs-Starterset
- USB-Kabel
- Netzteil
- Netzkabel
- Kurzanleitung zum Start (Quick Start Guide)

Einige Verpackungsbestandteile können davon abweichen. Wenn Sie glauben, dass etwas fehlt, wenden Sie sich für weitere Informationen bitte an Ihren Edikio by Evolis-Händler.

Zertifizierungen und Konformitätserklärung

- CE, FCC, ICES, VCCI, CCC, KC
- RoHS
- ISM-Band von 13,553 bis 13,567 MHz, Sendeleistung >10dB μ A/m auf 10 m, PLL/ASK/Semi-Duplex-Betrieb

Stromversorgung

- Stromversorgungsmodul: 100-240 Volt AC, 50-60 Hz, 1,7A
- Drucker: 24 Volt DC, 2,7A

Umgebungsbedingungen

- Betriebstemperatur (min./max): 15°/30° C
- Luftfeuchtigkeit bei Betrieb: 20 bis 65 %, keine Kondenswasserbildung
- Lagertemperatur (min. / max): -5 ° / +70 °C
- Luftfeuchtigkeit bei Lagerung: 20 bis 70%, keine Kondenswasserbildung
- Betriebslüftung: freie Luftzirkulation



EDIKIO
FLEX

ANHANG B

KONFORMITÄTSERKLÄRUNG

In diesem Abschnitt finden Sie die Zertifizierungen Ihres Edikio Flex-Druckers.

Konformitätserklärung

Sicherheit und elektromagnetische Verträglichkeit einer Funkanlage (EU-Richtlinien 2014/53/EU, 2014/35/EU, 2014/30/EU und (RoHS2) 2011/65/EU)

Name des Herstellers: Evolis
14, avenue de la Fontaine
Z.I. Angers Beaucouzé
49070 Beaucouzé, France

Produktbezeichnung: Edikio Flex

Herstellungsjahr : Januar 2017

Ich,

Serge Olivier,

Erkläre hiermit, dass das vorausgehend beschriebene Produkt den wichtigsten geltenden Anforderungen der Verordnungen **2014/53/EU, 2014/35/EU und 2014/30/EU sowie (RoHS2) 2011/65/EU entspricht :**

Artikel 3.1 a: (erforderlicher Schutz hinsichtlich der elektromagnetischen Verträglichkeit)

Geltende Sicherheitsnorm EN60950-1: 2006 + A11 + A1 + A12 + A2
EN50364: 2010

Artikel 3.1 b: (erforderlicher Schutz hinsichtlich der elektromagnetischen Verträglichkeit)

Geltende EMV-Norm EN55032: 31.12.2014
EN55024: 2010
EN61000-3-2: 2014
EN61000-3-3: 2013
EN 301489-3: 2013 (V1.6.1.)



Artikel 3.2: (angemessene Anwendung des Funkspektrums, um problematische Funkstörungen zu vermeiden)

Geltende EMV-Norm EN300 330-2 V1.6.1

Vollständiger Name: Serge Olivier

Titel: Leiter der F&E-Abteilung

Datum: 30. Januar 2017

Unterschrift:

EUROPA – Nur Norwegen: Dieses Produkt ist für ein IT-Stromversorgungssystem mit einer Phase-Phase-Spannung von 230 V ausgelegt. Die Erdung erfolgt über das polarisierte Stromkabel mit 3 Leitern.

FI: „Laite on liitettävä suojamaadoitus koskettimilla varustettuun pistorasiaan“

SE: „Apparaten skall anslutas till jordat uttag“

NO: „Apparatet må tilkoples jordet stikkontakt“

DK: „Apparatets stikprop skal tilsluttes en stikkontakt med jord, som giver forbindelse til stikproppens jord“.

FCC-Erklärung (Federal Communications Commission) Bezüglich Hochfrequenzstörungen (USA)



Das Modell Edikio Flex entspricht folgenden Spezifikationen: FCC Teil 15, Unterabschnitt A, Abschnitt 15.107(a) und Abschnitt 15.109(a) für digitale Geräte der Klasse B

Zusätzlicher Hinweis:

Dieses Gerät wurde gemäß Abschnitt 15 der FCC-Vorschriften geprüft und entspricht den Grenzwerten für digitale Geräte der Klasse B. Diese Grenzwerte dienen einem angemessenen Schutz gegen Interferenzstörungen in Wohnräumen. Dieses Gerät erzeugt und verwendet Hochfrequenzenergie und kann diese abstrahlen. Wenn es nicht entsprechend der Bedienungsanleitung installiert und verwendet wird, kann es zu Störungen bei der Hochfrequenzübertragung führen. Es kann nicht ausgeschlossen werden, dass trotz Konformität des Geräts bei bestimmten anderen Geräten Störungen auftreten. Wenn dieses Gerät beim Radio- oder Fernsehempfang Störungen verursacht, was Sie feststellen können, indem Sie das Gerät aus- und wieder einschalten, können Sie versuchen, mit einer oder mehreren der folgenden Maßnahmen dieses Problem zu beheben:

- Richten Sie die Empfangsantenne neu aus oder stellen Sie sie an einen anderen Ort.
- Vergrößern Sie den Abstand zwischen dem Gerät und dem Empfänger.
- Schließen Sie das Gerät und den Empfänger an zwei unterschiedliche Stromkreise an.
- Wenden Sie sich an einen Fachhändler oder einen erfahrenen Radio-/Fernsehtechniker.

Es muss ein geschirmtes Kabel mit paarig verdrehten Adern verwendet werden, um die Grenzwerte in Abschnitt 15 der FCC-Vorschriften für ein Digitalgerät der Klasse B einzuhalten.

Gemäß dem Abschnitt 15.21 der FCC-Vorschriften können Änderungen an diesem Gerät ohne die ausdrückliche und schriftliche Genehmigung der Firma Evolis Interferenzstörungen verursachen, die FCC-Zulassung für die Anwendung dieses Geräts infrage stellen würden.

Es wird empfohlen, bei eingeschaltetem RFID-Modul einen Abstand von 20 cm einzuhalten.

Das vorliegende Gerät entspricht den Funknormen von Industrie Canada, die für lizenzfreie Audiogeräte gelten. Der Betrieb ist unter den zwei folgenden Voraussetzungen erlaubt: (1) Das Gerät darf keine Störung verursachen und (2) der Benutzer des Geräts muss jegliche Funkstörung hinnehmen, selbst wenn diese Störung möglicherweise den Betrieb des Geräts gefährdet.

VCCI-Erklärung bezüglich Hochfrequenzstörungen (Japan)



Dies ist ein Gerät der Klasse B gemäß dem Standard des Voluntary Control Council For Interferences by Information Technology Equipment (VCCI). Dieses Gerät kann bei Nutzung in unmittelbarer Umgebung von Radio- oder Fernsehgeräten in Wohnbereichen Interferenzstörungen verursachen. In solchen Fällen sind die erforderlichen Maßnahmen einzuleiten.

この装置は、情報処理装置等電波障害自主規制協議会（VCCI）の基準に基づくクラスB情報技術装置です。この装置は、家庭環境で使用することを目的としています。この装置がラジオやテレビジョン受信機に近接して使用されると、受信障害を引き起こすことがあります。
取扱説明書に従って正しい取り扱いをして下さい。