



# TJEP PC-90 Excellent



**DK** Vi ønsker Dem tillykke med Deres nye TJEP trykluftpistol. Ved korrekt behandling og vedligeholdelse vil De have glæde af Deres pistol i mange år fremover.

Værktøjet er effektivt og pålideligt, når det anvendes korrekt og med omtanke. Producentens anvisninger skal følges for at opnå den optimale ydelse. Læs derfor venligst denne manual igennem, og vær sikker på at forstå alle sikkerhedsforskrifter, før værktøjet tages i brug. Instruktionerne for installation, anvendelse og vedligeholdelse bør gennemlæses nøje, og manualen bør gemmes som opslagsværk. **BEMÆRK:** Yderligere sikkerhedsforanstaltninger kan være påkrævet på grund af Deres specifikke anvendelse af værktøjet. Kontakt Deres repræsentant eller forhandler, hvis De har spørgsmål vedrørende værktøjet og anvendelsen heraf.

**NO** Vi håper du får stor glede av din nye TJEP pistol. Ved korrekt behandling og vedlikehold vil du ha nytte av pistolen i mange år fremover.

Dette verktøyet er beregnet på festeoppgaver i større skala. Verktøyet er effektivt og pålitelig når det brukes korrekt og med omtanke. For å oppnå den optimale ytelsen skal produsentens anvisninger følges. Les derfor gjennom denne bruksanvisningen, og vær sikker på at du forstår alle sikkerhetsforskriftene før verktøyet tas i bruk. Ta vare på bruksanvisningen for senere bruk.

**Merk!** Ytterligere sikkerhetsforskrifter kan være påkrevd på grunn av den spesifikke oppgaven du vil bruke verktøyet til. Kontakt din forhandler hvis du har spørsmål vedrørende verktøyet og bruken av det.

**GB** We congratulate you on your new TJEP pneumatic nailer. With correct care and maintenance you will have the pleasure of your nailer for many years to come.

The tool is effective and reliable when used correctly and wisely. The manufacturer's instructions must be followed to achieve optimal performance. Therefore, please read this manual through and be sure to understand all the safety rules before you start using the tool. The instructions for installation, use and maintenance should be read carefully and the manual should be kept as reference.

**NOTE:** Additional safety measures may be required because of your specific use of the tool. Please contact your representative or distributor if you have any questions regarding the tool and its application.

**PL** Gratulujemy Państwu zakupu nowej gwoździarki TJEP. Wykonując prawidłowo serwis i konserwację będziecie używać gwoździarkę wiele lat.

Narzędzie jest skuteczne i pewne jeśli używane jest prawidłowo i mądrze. Instrukcja obsługi wskazuje jak osiągnąć optymalną pracę narzędzia. Przed rozpoczęciem pracy z narzędziem instrukcje obsługi należy dokładnie przeczytać i zrozumieć wszystkie zasady bezpieczeństwa. Wszystkie informacje dotyczące instalacji, użycia i konserwacji muszą być dokładnie przeczytane a instrukcja obsługi musi być trzymana jako dokument odniesienia.

**UWAGA:** W szczególnych wypadkach użycia narzędzia mogą być wymagane dodatkowe środki bezpieczeństwa. W przypadku dodatkowych pytań odnośnie narzędzia lub jego użycia prosimy o kontakt z dystrybutorem lub przedstawicielem.

**SE** Vi hoppas att ni ska få mycket glädje av er nya TJEP pistol. Med korrekt hantering och underhåll kommer ni att kunna nyttja pistolen i många år.

Detta verktyg är avsett för snabb och yrkesmässig infästning. Det är effektivt och pålitligt om det används korrekt och förståndigt. För att uppnå optimal prestanda ska tillverkarens anvisningar följas. Läs därför noga igenom manualen och se till att du förstår alla säkerhetsföreskrifter innan verktyget tas i bruk. Spara bruksanvisningen för framtida behov.

**Observera!** Ytterligare försiktighetsåtgärder kan gälla vid särskild användning av verktyget. Kontakta er återförsäljare vid frågor angående verktyget eller dess användning.

**FI** Toivomme, että olet tyytyväinen ostamaasi TJEP naulain. Kun käsittelet ja naulainta oikein, se palvelee sinua monia vuosia.

Tämä työkalu on tarkoitettu nopeaan ja ammattimaiseen kiinnittämiseen. Oikein ja järkevästi käytettynä se on tehokas ja luotettava apuväline. Noudata almistajan ohjeita, niin saat työkalustasi parhaan hyödyn. Lue siis käyttöohje huolellisesti ja varmista, että ymmärrät kaikki turvaohjeet ennen kuin otat työkalun käyttöön. Pidä käyttöohje tallessa myöhempää tarvetta varten.

**Huomio!** Työkalun erityisissä käyttökohteissa voidaan tarvita ylimääräisiä varotoimia. Ota yhteyttä jälleenmyyjään, jos sinulla on kysyttävää työkalusta tai sen käytöstä.

**DE** Wir gratulieren Ihnen zu Ihrer neuen TJEP Druckluftnagler. Bei richtiger Pflege und Wartung werden Sie viele Jahre Freude an Ihrer Nagelpistole haben.

Das Werkzeug ist effektiv und zuverlässig, wenn es korrekt und mit Vorsicht angewandt wird. Die Anweisungen des Produzenten müssen befolgt werden, um die optimale Leistung zu erzielen. Lesen Sie daher bitte diese Anleitung durch und achten Sie darauf, dass Sie alle Sicherheitsvorschriften verstehen, bevor das Werkzeug in Gebrauch genommen wird. Die Anleitungen für Einbau, Betrieb und Wartung sollten sorgfältig durchgelesen werden und das Handbuch sollte als Nachschlagewerk aufgehoben werden. **BEACHTEN:** Zusätzliche Sicherheitsmaßnahmen können aufgrund Ihrer spezifischen Anwendung des Werkzeugs erforderlich sein. Wenden Sie sich bitte an Ihren Vertreter oder Händler, wenn Sie Fragen zum Werkzeug und zur Anwendung des Werkzeugs haben.

**EE** Me õnnitleme teid uue naelapüstol. Õige ravi ja hooldus on teil hea meel teie naelutaja paljude aastate jooksul.

Tööriist on tõhus ja usaldusväärne, kui seda kasutatakse õigesti ja targalt. Tootja juhiste teie järgida, et saavutada optimaalne tulemuslikkus. Seega, palun lugeda juhend hoolikalt läbi ning veenduge, et olete kõikidest ohutusekirjadest õigesti aru saanud, enne tööriistaga tööle asumist. Enne seadme seadistust, kasutamist ja hooldust, tuleks kasutusjuhend hoolikalt läbi lugeda ning käsiraamat tuleks säilitada.

**MÄRKUS:** Täiendavad turvameetmed võivad olla vajalikud, sest oma spetsiifilise kasutamisega vahend. Palun pöörduge esindaja või levitaja Kui teil on küsimusi tööriista ja selle rakendamise.

## Technical specifications

<b>Model</b>	<b>TJEP PC-90 Excellent</b>
TJEP no.	100034
Length	375 mm
Width	125 mm
Height	369 mm
Weight	3,8 kg
Capacity	150 – 300 nails
Pressure	4,8 – 8,3 bar (70 – 120 psi)
Diameter, nails	2,5 – 3,8 mm
Length, nails	50 – 90 mm
Angle	15°
Type	Nails 15° e.g. TJEP PC and CN nails
$L_{PA}^*$ 1s	95,5 dBA
$L_{PA}^*$ 1s, 1m	86,99 dBA
$a^*hw$	5,84 m/s <sup>2</sup>

## Declaration of conformity

We TRUSTY SOURCES CORP.,  
No. 7, Jingke 6th Rd., Taichung Precision Machinery Park,  
Taichung 40852, Taiwan

declare under our sole responsibility that the Pneumatic nailer TJEP PC-90 Excellent

conforms with the Machinery Directive 2006/42/EC  
directive(s), its amendment(s) and standard(s) and the European standard EN 792-13 + A1:2008

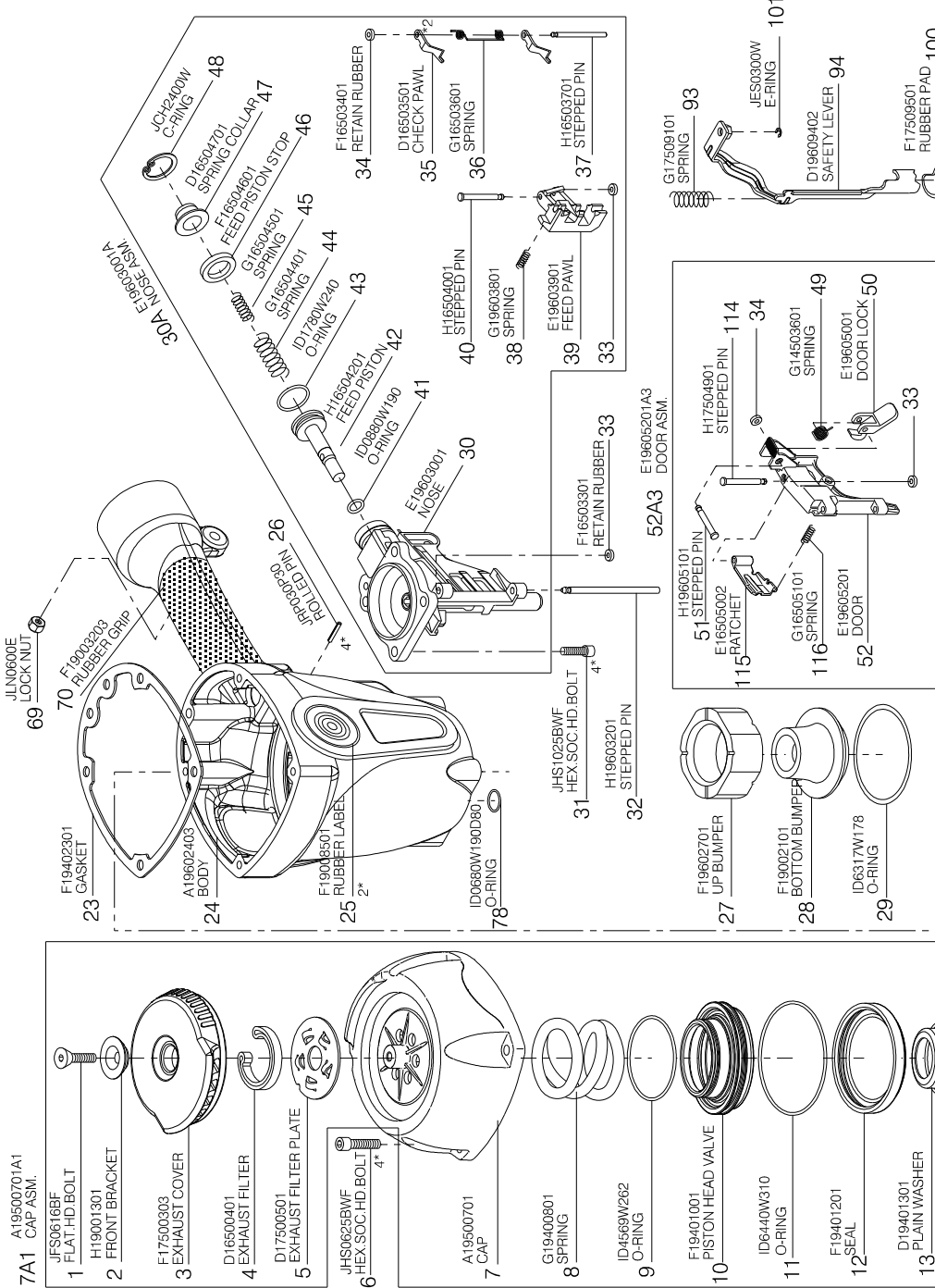
Serial number:

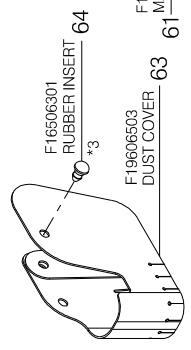
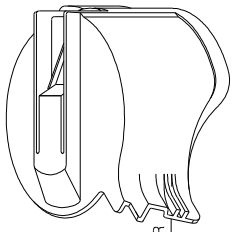
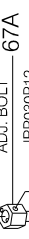
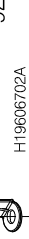
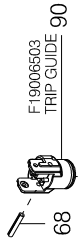
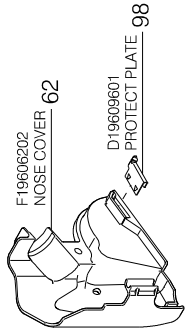
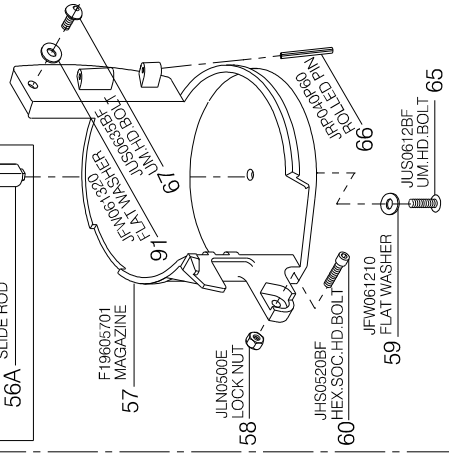
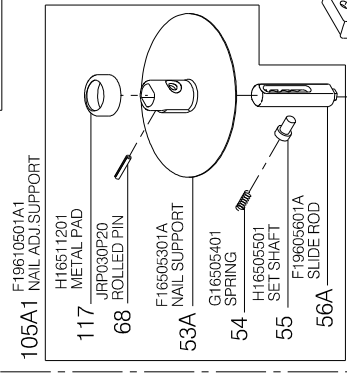
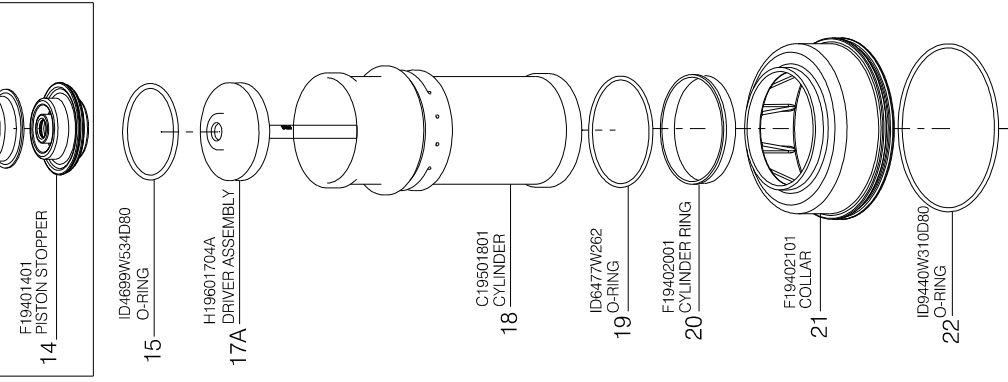
Signed:



Authorized contact in EU to compile the Technical File: KYOCERA UNIMERCO Fastening A/S  
Drejervej 2, DK-7451 Sunds  
Tel: +45 97 14 14 40  
Mr. Ebbe Hornstrup

# TJEP PC-90 Excellent





# Spareparts

ITEM NO.	PART NO.	DESCRIPTION
1	JFS0616BF	FLAT.HD.BOLT
2	H19001301	FRONT BRACKET
3	F17500303	EXHAUST COVER
4	D16500401	EXHAUST FILTER
5	D17500501	EXHAUST FILTER PLATE
6	JHS0625BWF	HEX.SOC.HD.BOLT
7	A19500701	CAP
8	G19400801	SPRING
9	ID4569W262	O-RING
10	F19401001	PISTON HEAD VALVE
11	ID6440W310	O-RING
12	F19401201	SEAL
13	D19401301	PLAIN WASHER
14	F19401401	PISTON STOPPER
15	ID4699W534D80	O-RING
17A	H19601704A	"DRIVER ASSEMBLY (#15, ID4699W534D80, O-RING) (#17A, H19601704A, DRIVER ASSEMBLY)"
18	C19501801	CYLINDER
19	ID6477W262	O-RING
20	F19402001	CYLINDER RING
21	F19402101	COLLAR
22	ID9440W310D80	O-RING
23	F19402301	GASKET
24	A19602403	BODY
25	F19008501	RUBBER LABEL
26	JRP030P20	ROLLED PIN
27	F19602701	UP BUMPER
28	F19002101	BOTTOM BUMPER

ITEM NO.	PART NO.	DESCRIPTION
29	ID6317W178	O-RING
30	E19603001	NOSE
31	JHS1025BWF	HEX.SOC.HD.BOLT
32	H19603201	STEPPED PIN
33	F16503301	RETAIN RUBBER
34	F16503401	RETAIN RUBBER
35	D16503501	CHECK PAWL
36	G16503601	SPRING
37	H16503701	STEPPED PIN
38	G19603801	SPRING
39	E19603901	FEED PAWL
40	H16504001	STEPPED PIN
41	ID0880W190	O-RING
42	H16504201	FEED PISTON
43	ID1780W240	O-RING
44	G16504401	SPRING
45	G16504501	SPRING
46	F16504601	FEED PISTON STOP
47	D16504701	SPRING COLLAR
48	JCH2400W	C-RING
49	G14503601	SPRING
50	E19605001	DOOR LOCK
51	H19605101	STEPPED PIN
52	E19605201	DOOR
53A	F16505301A	NAIL SUPPORT
54	G16505401	SPRING
55	H16505501	SET SHAFT
56A	F19605601A	SLIDE ROD

ITEM NO.	PART NO.	DESCRIPTION
57	F19605701	MAGAZINE
58	JLN0500E	LOCK NUT
59	JFW061210	FLAT WASHER
60	JHS0520BF	HEX.SOC.HD.BOLT
61	F19606101	MAGAZINE COVER
62	F19606202	NOSE COVER
63	F19606503	DUST COVER
64	F16506301	RUBBER INSERT
65	JUS0612BF	UM.HD.BOLT
66	JRP040P60	ROLLED PIN
67	JUS0635BF	UM.HD.BOLT
67A	H19606702A	ADJ. BOLT
68	JRP030P20	ROLLED PIN
69	JLN0600E	LOCK NUT
70	F19003203	RUBBER GRIP
78	ID0680W190D80	O-RING
82A5	F16508201A5	SWITCH ASM.
86A	F13808602A	SWITCHABLE TRIGGER ASSEMBLY
90	F19006503	TRIP GUIDE
91	JFW061320	FLAT WASHER
91	H15708901	SET SHAFT
92	E19006803	CONTACT TRIP BLOCK
93	G17509101	SPRING
94	D19609402	SAFETY LEVER
95	G13809202	SPRING
98	D19609601	PROTECT PLATE
99	G19005801	SPRING
103	F14110001	PLASTIC WASHER

ITEM NO.	PART NO.	DESCRIPTION
108	JRP030P12	ROLLED PIN
109	F15709401	ADJ. WHEEL
100	F17509501	RUBBER PAD
101	JES0300W	E-RING
114	H17504901	STEPPED PIN
115	E16505002	RATCHET
116	G16505101	SPRING
117	H16511201	METAL PAD



KYOCERA UNIMERCO Fastening A/S  
Drejervej 2  
DK-7451 Sunds  
Tlf. +45 97 14 14 40  
Fax +45 97 14 14 86  
[tjep@kyocera-unimerco.com](mailto:tjep@kyocera-unimerco.com)

[www.tjep.eu](http://www.tjep.eu)